

VERDEELKASTEN & DIN TECHNIEK



GEWISS

**Geard in
techniek.**

WELKOM BIJ SIMCAS



De Verdeelkasten & DIN techniek catalogus

Voor u ligt de Simcas snelgids Verdeelkasten & DIN techniek. U treft in deze gids de hardlopers uit het assortiment van Simcas aan. Deze producten leveren wij aan de elektrogroothandel. Niet al onze producten staan in deze gids, mocht uw toepassing niet in de gids vermeld zijn neem dan gerust contact met ons op.

Wij ondersteunen u daarnaast met de volgende diensten:

- Verdeelkastberekeningen.
- Projectopname en adviesgesprekken op locatie.
- Eigen ontwerp en productie van samengestelde verdeelkasten t/m 630A.
- Geavanceerde aardlekschakelaars met restart- of restart-autotest functie.
- GEWISS/CEE-stekkers.
- Prefab (WAGO) stekkers en snoeren, compatibel met de meest gebruikte merken.

Aanverwante producten en diensten.

Naast verdeelkasten en DIN is Simcas ook gespecialiseerd in verlichting. De brochure verlichting kunt u aanvragen via onze site of door een mail te sturen naar info@simcas.nl. Wij bieden zowel producten als diensten op het gebied van verlichting:

- Volgens norm/Gedragscode N.S.V.V.
- Verlichtingsadvies.
- Lichtontwerpen.
- Lichtplannen toetsen aan (NEN-) normen, bestek-eisen en klantwensen.
- Projectvisualisaties.
- Terugverdientijd- of ROI-calculaties.
- EIA-aanvraag faciliteren.
- Verlichting van GEWISS, Collingwood en eigen productie (Simcas Lighting).
- (Laten) maken van IES-bestanden.
- Meten van energieopname, powerfactor, harmonische vervorming, kleurweergave, kleurtemperatuur, kleurafwijkingen (MacAdam), et cetera.



OVER SIMCAS

Simcas staat voor persoonlijk, flexibel, hoge kwaliteit en veel kennis. Onze medewerkers zijn snel en servicegericht, zij staan u graag te woord.

U kunt ons bereiken op 070-3501661 of info@simcas.nl.

INHOUDSOPGAVE

GROEPEN- KASTEN	2	Simcast		PV Kasten		40 CD/40 CDK		Industriële kasten 46 serie		
			2-4	5	6-8	9				
		Plaatstalen wandverdelers		Buitenopstellingskasten		Opbouwaansluitdozen 44CE serie				
		10-13	14-21	22-25						
DIN	26	SCHAKELAARS & AUTOMATEN	Hoofdschakelaars		Lastscheiders		Aardlekschakelaars			
			27	27	28-29					
			Aardlekautomaten		Installatieautomaten		Auto-Restart PRO			
			29-30	31-32	32-33					
OVERIGE COMPONENTEN	Hulpcontacten		Beveiliging		Smeltveiligheid-houders		Relais		90PV serie	
	34	34	35	36	37					
	Schakelklokken		DIN meettechniek		DIN accessoires					
		38	39	40-41						
DRAADSETJES & KAMRAILS	Draadsetjes		Kamrails		Kamrails accessoires					
	41	42-44	44							

*Modulaire, makkelijk te installeren kunststof
Simcast groepen- en wandkasten.*

KENMERKEN:

DIN modulaair waardoor componenten moeiteloos kunnen worden ingeklikt. Het DIN-profiel heeft een borging om afglijden tegen te gaan.

Verhoogd aansluitgemak door "uitneembare buisvoer" en uitneembaar montageframe.

De eenvoudige uitneembare montageframes van de kasten zijn voorzien van geïntegreerde DIN-profielen en geschikt voor het toevoegen van aansluitblokken. Door de uitneembaarheid van het montageframe kunnen de componenten buiten de kast worden afgemonteerd.



Woningen

Vele formaten kasten voor iedere woonsituatie, makkelijk te installeren.



Winkels

Modulaire inrichting, flexibel en makkelijk uit te breiden.



Kantoren

Ook grotere kasten beschikbaar voor meer functionaliteit.

GROEPENKASTEN

SIMCAST GROEPEN- EN WANDKASTEN

Onze serie Simcas groepen- en wandkasten zijn speciaal ontworpen om de GEWISS componenten in te bouwen. We kunnen deze kast leveren in de door u gewenste configuratie, of u koopt de losse componenten en stelt de kast zelf samen. Door de opbouw van deze serie is montage en uitbreiding eenvoudig. Of deze kast nu voorbedraad of met losse componenten wordt aangeschaft, hij voldoet aan alle wensen.



Simcast kunststof groepenkasten

Code	Groepen	Aardlekschakelaars	Fasen
Simcast/1F/2/4	4	2x2p	1
Simcast/1F/2/5	5	2x2p	1
Simcast/1F/2/6	6	2x2p	1
Simcast/1F/2/7	7	2x2p	1
Simcast/1F/2/8	8	2x2p	1
Simcast/3F/2/6	6	2x4p	3
Simcast/3F/2/7	7	2x4p	3
Simcast/3F/2/8	8	2x4p	3
Simcast/3F/3/6	6	3x2p	3
Simcast/3F/3/7	7	3x2p	3
Simcast/3F/3/8	8	3x2p	3
Simcast/3F/3/9	9	3x2p	3
Simcast/3F/3/10	10	3x2p	3
Simcast/3F/3/11	11	3x2p	3
Simcast/330x220	Lege kast	-	-
Simcast/205x220	Lege kast	-	-

*Tevens leverbaar met beltrafo (T), fornuisgroep (K) en/of krachtgroep (KG)

ACCESSOIRES



Code	Omschrijving	Kleur	Materiaal
Simcast/330x220	Lege kast - 24 modulen	Zwart	Kunststof
Simcast/205x220	Lege kast - 12 modulen	Zwart	Kunststof
Simcast/400x220/EXT	Lege kast - 24 modulen met opzetstuk	Zwart	Kunststof
Simcast/invoer	Invoer	Zwart	Kunststof
Simcast/buisinvoer	Invoer	Oranje	Kunststof
Simcast/buisinvoerplaat	Bevestigen buisinvoer	Zwart	Kunststof
Simcast/blokje	Blokje voor nul bedrading	Messing	Messing
Simcast/afdek	Afdekplaat	Zwart	Kunststof
Simcast/Opzet	Lege kast 22 cm, 7cm hoog	Zwart	Kunststof
Simcast/Blind	Afsluiting onderzijde	Zwart	Kunststof

SIMCAST VOORBEDRADE GROEPENKAST

Simas heeft standaard vier groepenkasten met verhoogde opzetstuk op voorraad:

- Vtoorzien van 2x 220V kookgroep met PV-aardlekautomaat 2P of 4P-300mA 1-fase of 3-fase
- Voorbereid met ruimte voor aansluiting van EV+Accu



SC/25A+16A/1F/2/6K+ALA B16

1x hoofdschakelaar 2P-40A

2x aardlekschakelaar 2P-40A/30mA

6x installatie Automaat 1P+N B16

1x kookgroep 2x 1P+N B16A 220V

1x PV-groep aardlekautomaat 1P+N B16A-300mA

Maximale terug levering van PV naar een installatieautomaat of aardlekautomaat van 16A is max 14,5A



SC/25A+20A/1F/2/6K+ALA B20

1x hoofdschakelaar 2P-40A

2x aardlekschakelaar 2P-63A/30mA

6x installatie Automaat 1P+N B16

1x kookgroep 2x 1P+N B16A 220V

1x PV-groep aardlekautomaat 1P+N B20A-300mA

Maximale terug levering van PV naar een installatieautomaat of aardlekautomaat van 20A is max 18,2A



SC/3x25A+3x16A/3F/A3/10K+ALA B16

1x hoofdschakelaar 4P-40A

3x aardlekschakelaar 2P-40A/30mA

10x installatie Automaat 1P+N B16

1x kookgroep 2x 1P+N B16A 220V

1x PV-groep aardlekautomaat 3P+N B16A-300mA

Maximale terug levering van PV naar een installatieautomaat of aardlekautomaat van 16A is max 14,5A



SC/3x25A+3x20A/3F/A3/10K+ALAB20

1x hoofdschakelaar 4P-40A

3x aardlekschakelaar 2P-63A/30mA

10x installatie Automaat 1P+N B16

1x kookgroep 2x 1P+N B16A 220V

1x PV-groep aardlekautomaat 3P+N B20A-300mA

Maximale terug levering van PV naar een installatieautomaat of aardlekautomaat van 20A is max 18,2A

KANT-EN KLARE PV KAST



De serie Sim/PV kasten zijn bedoeld voor het veilig uitbreiden/aanpassen van de meest voorkomende installaties. Als dit niet kan door bijvoorbeeld ruimtegebrek dan bieden de onderverdelers uit de Sim/PV serie de oplossing voor u. Door een aardlekautomaat voor de omvormer te plaatsen ondervangt u dit probleem.

Als de kabel vanuit de hoofdverdeling direct op de Sim/PV kast wordt aangesloten, en er dus geen aftakkingen zijn naar andere onderdelen van de installatie, dan kan volstaan worden met een automaat in de Sim/PV verdeler ipv de genoemde aardlekautomaat voor de omvormer. Mochten er wel aftakkingen zijn moet er dus voor de omvormer een aardlekautomaat in de Sim/PV geplaatst zijn.

In de Sim/PV serie is ook de WCD altijd door een aardlekautomaat beveiligd. Hiermee zorgt u voor een optimale en verplichte beveiliging. Ivm met de opgewekte vermogens zal indien nodig ook de groepenkast moeten worden aangepast. Er zal rekening gehouden moeten worden met de maximale stromen die kunnen gaan lopen.

Maximale terug levering van PV naar een installatieautomaat of aardlekautomaat van 16A is max 14,5A.

SIM/PV KASTEN



SIM/PV kasten

Code	Hoofdschakelaar	Installatieautomaat	Aardlekautomaat	WCD
Sim/PV/1F/2xAlaB16/2WCD	1F	-	2x B16	2
Sim/PV/1F/B16/AlaB16/WCD	1F	B16	1x B16	1
Sim/PV/1F/B16/AlaB16/2WCD	1F	B16	1x B16	2
Sim/PV/1F/2xAlaC16/2WCD	1F	-	2x C16	2
Sim/PV/1F/C16/AlaC16/WCD	1F	C16	1x C16	1
Sim/PV/1F/C16/AlaC16/2WCD	1F	C16	1x C16	2

SIM/PV kasten 300mA

Code	Hoofdschakelaar	Installatieautomaat	Aardlekautomaat	WCD
Sim/PV/1F/2xAlaB16-300mA/2WCD	1F	-	2x B16	2
Sim/PV/1F/B16/AlaB16-300mA/WCD	1F	B16	1x B16	1
Sim/PV/1F/B16/AlaB16-300mA/2WCD	1F	B16	1x B16	2
Sim/PV/1F/2xAlaC16-300mA/2WCD	1F	-	2x C16	2
Sim/PV/1F/C16/AlaC16-300mA/WCD	1F	C16	1x C16	1
Sim/PV/1F/C16/AlaC16-300mA/2WCD	1F	C16	1x C16	2

Natuurlijk kunnen wij op uw aanvraag elke door u gewenste combinatie produceren.

VERDEELKASTEN

40 CD EN 40 CDK KASTEN

Deze serie 40 CD en 40 CDK designkasten van GEWISS zijn van alle gemakken voorzien. Snel te voorzien van componenten en bedrading, van IP40 t/m IP65 voldoen zij aan de meest veeleisende omstandigheden. Deze modulaire serie van opbouwkasten voor verdeelinrichtingen biedt toepassingsmogelijkheden voor alle systeembeveiligingen of procescontrole behoeften.

IP40

IP55

IP65

HF

Uitvoeringen met halogeenvrij materiaal
EN 50267-2-2

Ui
1000V

Productlijn voor fotovoltaïsche toepassingen
(40 CDK IP65 & 40 CD IP55)
EN 62208

OPLOSSINGEN OP MAAT

Dankzij de ruime keus aan installatieopties, koppelbaarheid, voorgevormde gaten en bedradingsaccessoires. Versies met een deur kunnen worden afgesloten met een slot.



EENVOUDIGE INSTALLATIE

De synergie in deze modulaire serie zorgt voor de maximale niveaus van veiligheid voor het systeem en de gebruiker. De DIN rail is verstelbaar voor het monteren van modules met verschillende dieptes.



40 CD IP40
40 CD IP55
40CDK IP65
40 CDKe IP65
TOEBEHOREN

40 CD IP40



HF
EN 50267-2-2

Snelle bediening: Beschermd kasten zonder deur voor gebruik indoor waar sprake is van regelmatige bediening.

Dubbele isolatie: Door bevestigingsbeugel in isolerend materiaal.

Afgeschermd opbouwkasten 40 CD IP40 zonder deur

Code	Modules	Buitenmaat	Aardblok*
GW40022	2	45x130x85	-
GW40023	4	90x130x85	-
GW40024	6	140x155x85	-
GW40026	8	180x180x95	GW40408U
GW40028	12+1	250x215x95	GW40412U
GW40030	24+2 (12x2)	250x340x95	1 of 2x GW40418U
GW40032	36+3 (12x3)	250x465x95	1 of 2x GW40418U

* Aardblok niet standaard inbegrepen, tenzij anders aangegeven.

40 CD IP55



HF Ui
1000V
EN 50267-2-2 EN 62208

Waterdicht: Deze kast is ideaal voor vochtige (buiten) ruimten.

Waterdichte opbouwkasten 40 CD IP55

Code	Modules	Buitenmaat	Aardblok*
GW40001	4	105x170x98	-
GW40003	8	180x180x98	GW40408U
GW40005	12	250x250x135	GW40412U
GW40007	24 (12x2)	250x375x135	1 of 2x GW40418U
GW40009	36 (18x2)	376x400x135	1 of 2x GW40418U

* Aardblok niet standaard inbegrepen, tenzij anders aangegeven.

40 CDK(E) IP65



HF Ui
1000V
EN 50267-2-2 EN 62208

Water- en stof dicht: Deze kast is zeer geschikt voor heavyduty omgevingen, buiten, erg natte omgevingen en technische ruimtes.

Mooi design: Mooi afgewerkte behuizing met rookgrijze transparante deuren.

Modulaire waterdichte opbouwkasten 40 CDK(e) IP65

Code	Modules	Buitenmaat	Aardblok*	Invoerplaat**
GW40101	4	143x210x100	-	-
GW40102	8	215x200x100	GW40408U	-
GW40123**	12	298x260x140	inclusief	ja
GW40106	18	410x285x140	GW40408U	-
GW40124**	24 (2x12)	298x420x140	inclusief	ja
GW40125**	36 (3x12)	298x570x140	inclusief	ja
GW40107	36 (2x18)	410x403x140	1 of 2x GW40418U	-
GW40108	54 (3x18)	410x655x140	1 of 2x GW40418U	-
GW40109	72 (4x18)	410x878x160	1 tot 4x GW40418U	-

* Aardblok niet standaard inbegrepen, tenzij anders aangegeven.

** Meervoudige rubberen invoerplaat onder / boven.

ACCESSOIRES

Nieuwe aardblokken: De nieuwe modellen bieden meer mogelijkheden voor het aansluiten van aardverbindingen. Door de verhoogde flexibiliteit wordt een kostenbesparing gerealiseerd op de installatie.



AARDBLOK MET GEÏSOLEERDE NULLEIDER EN AARDKLEMMEN

Code	A	IP	Modules	N	T	Bevestiging
GW40408U	80A	IP20	8	(2x16) + (7x10)		schroeven
GW40412U	80A	IP20	12	(3x16) + (11x10)		schroeven/clip
GW40418U	80A	IP20	18	(3x16) + (17x10)		schroeven/clip

Adapter GW40413 ter aanvulling voor kasten met 18 modules of een meervoud van 18



BEVESTIGINGSBEUGELS VOOR KASTEN EN BORDEN

Code	Materiaal	incl.
GW44621	Isolerend en Halogeen vrij	Zelftappende bevestigingsschroeven

Toepassing: GEWISS kasten, behuizingen en distributieboarden.
Gebruikt om de dubbele isolatie en IP waarde te behouden.



AFSCHEMING VAN DE INVOER VAN LEIDINGEN EN KABELGOTEN

Code	Modules	Bevestiging	Kenmerken
GW40473	12	clip	Halogeen vrij
GW40474	18	clip	Halogeen vrij



INTERNE HORIZONTALE SCHEIDINGEN

Code	Modules	Bevestiging.	Kenmerken
GW40487	12	clip	Halogeenvrij
GW40488	18	clip	Halogeenvrij

Toepassing: GEWISS kasten, behuizingen en distributieboarden.
Gebruikt om de dubbele isolatie en IP waarde te behouden.



BLINDE AFDEKPANELEN | HOOGTE 1 MODULE

Code	Modules	Kleur	Kenmerken.
GW40492	12	Grijs RAL7035	Halogeenvrij
GW40493	18	Grijs RAL7035	Halogeenvrij

Toepassing: wandmontage schakelborden



GW40421
Driehoeksleutel
Voor de 40CD IP55
Isolerend, halogeenvrij
materiaal

GW40422
Cylindrisch slot van staal



GW40467
Module afdek profiel
4.5 modules
Wit RAL 9016

GW40423
Module afdek profiel
4.5 modules
Grijs RAL 7035



GW44623
Beschermcapje Ø 25mm

INDUSTRIËLE KASTEN

46 SERIE VAN GEWISS

De 46 serie van GEWISS bestaat uit waterdichte automatisering- en verdeelborden voor opbouwtoepassingen. Binnen de serie zijn verschillende types kasten te krijgen, met allemaal een hoge structurele weerstand. Ze zijn gemakkelijk te installeren met de Fast & Easy accessoires wat 40% tijdsbesparing oplevert.

GEVARIEERDE SERIE

Vier ranges, vier verschillende materialen: thermoplast, thermohardend glasvezel, gelakt metaal en roestvrij staal. Met verschillende afmetingen voor in totaal 11 maten en 38 types. Voor iedere toepassing een geschikte oplossing, van woningen tot industrie.

IP55

IP65

HF

Uitvoeringen met halogeenvrij materiaal
EN50267-2-2

Ui

1000V

Productlijn voor fotovoltaïsche toepassingen
EN62208

UV

Bestand tegen UV-straling
EN62608

FAST & EASY

Het Fast & Easy systeem met de voorgeplaatste verstelbare afsluitschroeven uit kunststof. Vensterpanelen worden geleverd inclusief DIN rail. Bovendien kunnen de panelen rechtstreeks op de binnenwanden worden geplaatst.



VELE ACCESSOIRES

De ruime keuze uit accessoires maken de 46 range nog breder inzetbaar. Producten zoals isolatieplaten, metalen bodemplaten, isolatie-kits voor schakelaars tot 250A, dubbele DIN rails en omkeerbare binnendeuren uit metaal of polyester.



44 CEP

46 QP

46 QM

46 QX

TOEBEHOREN

Eenvoudig te installeren, uitgebreide serie plaatstalen wandverdelers die voldoen aan alle wensen.

Verdelerkasten volgens DIN EN 61439 - 1

IP44

**RAL
9016**

Poedercoat

160A

Geschikt voor componenten
t/m 160A



Kantoren / Utiliteit

Grotere gebouwen waar een ruime kast / verdeler nodig is.



Industrie

Geschikt voor industriële toepassing binnen IP44.



Zorg

Genoeg ruimte voor alle componenten waar behoefte aan is.

WANDVERDELERS

SIMCAST PLAATSTALEN WANDVERDELERS

Onze serie Simcast plaatstalen wandverdelers zijn speciaal ontworpen om de GEWISS componenten in te bouwen. De installatie is eenvoudig en snel. Door de opbouw van deze serie is er voor iedere situatie een passende oplossing te maken en is uitbreiding eenvoudig. Of deze kast nu voorbedraad of met losse componenten wordt aangeschaft, hij voldoet aan alle wensen.

OPLOSSINGEN OP MAAT

Voor elke toepassing is er een oplossing te maken door de keuze uit 7 bouwhoogten, 4 bouwbreedten en 20 uitvoeringen.

EENVOUDIGE INSTALLATIE

Dankzij de ruime keus aan installatie-opties, koppelbaarheid, voorgevormde gaten en bedrading accessoires. Voorzien van rubberen kabeldoorvoer aan onder- en bovenzijde.



MODERN EN DEGELIJK DESIGN

De plaatstalen behuizing is gevormd uit één plaat voor extra stabiliteit. Bijpassend kabel-rangeerkanaal en een deur in dezelfde kleur.



SIMCAST

Modulaire plaatstalen wandverdelers geschikt voor componenten t/m 160A met een rubberen kabeldoorvoer aan onder- en bovenzijde. Netjes afgewerkte, strakke kasten met **poedercoat RAL9016**.

Simcast plaatstalen wandverdelers

Code	Modules	Buitenmaat
Simcast/WK13	36	300x500x160
Simcast/WK14	48	300x650x160
Simcast/WK15	60	300x800x160
Simcast/WK16	72	300x950x160
Simcast/WK17	84	300x1100x160
Simcast/WK23	72	550x500x160
Simcast/WK24	96	550x650x160
Simcast/WK25	120	550x800x160
Simcast/WK26	144	550x950x160
Simcast/WK27	168	550x1100x160
Simcast/WK33	108	800x500x160
Simcast/WK34	144	800x650x160
Simcast/WK35	180	800x800x160
Simcast/WK36	216	800x950x160
Simcast/WK37	252	800x1100x160
Simcast/WK43	144	1050x500x160
Simcast/WK44	192	1050x650x160
Simcast/WK45	240	1050x800x160
Simcast/WK46	288	1050x950x160
Simcast/WK47	336	1050x1100x160

PE/N Steekklem meegeleverd.

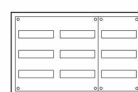
* DIN EN 61439.



WK13



WK23



WK33



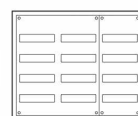
WK43



WK14



WK24



WK34



WK44



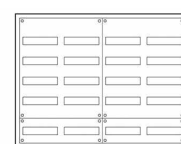
WK15



WK25



WK35



WK45



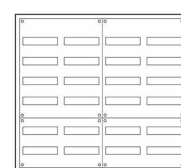
WK16



WK26



WK36



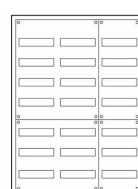
WK46



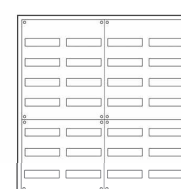
WK17



WK27



WK37



WK47

ACCESSOIRES



Afdekstrook
Afbreekbaar voor 12 PE
grijswit (RAL9002)

GBS24N10



Wandbeugels
4x wandbeugels tbv
montage WK verdelers

GLA 2



Wartelplaat
5x M20+12x M16

GLP2-1



Aardrail
Insteek en schroefbare PE verdeelblok
6x 2,5mm² t/m 16mm² en
21x 2,5mm² t/m 4 mm²

XPE27N



Wartelplaat
2x M50 +5x M20

GLP2-2



Slot
Los slot voor de
ABNRY10I20

FZ 2



Wartelplaat
18x M16

GLP2-3



Standaard deurslot
standaard deurslot met 2
sleutels tbv WK verdelers

ABNRY03111



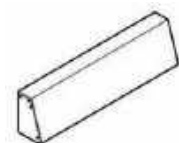
Blindplaat

GLP 5



Luxe deurslot
Luxe deurslot tbv WK
verdelers zonder slot

ABNRY10I20



Rangeerkanaal
Voor het isoleren van
DIN-rails.

GRK1 (1 module breed)
GRK2 (2 module breed)
GRK3 (3 module breed)
GRK4 (4 module breed)



Documenthouder
A5 kaart houder voor
de WK 13 tm WK 17

FBS 5



Kabelinvoer

GAG 12



GW 44 693

2-Polige kabelverdeelblokken met transparante beschermkap - bevestiging op plaat of DIN rail EN 50022 - 750V - T 85°C

Code	Buitenmaten LxHxD (mm)	Modules	Kabel - invoer	Kabel - uitvoer	Icw (1s)
Nominale stroom (A): 100					
GW 44 691	70x49x50	4	1x(6-35) mm ²	[1x(4-25) + 5x(1.5-10)] mm ²	6 kA
Nominale stroom (A): 125					
GW 44 693	141x49x50	8	1x(6-35) mm ²	[2x(4-25) + 2x(4-16) + 10x(1.5-10)] mm ²	6 kA

Kenmerken: De aangegeven aansluitcapaciteit is "per paal" en heeft betrekking op de montage van kabels met "testprods".

Aantekeningen: Hebben IMQ kwaliteitsmerk.



GW 44 696

4-Polige kabelverdeelblokken met transparante beschermkap - bevestiging op plaat of DIN rail EN 50022 - 750V - T 85°C

Code	Buitenmaten LxHxD (mm)	Modules	Kabel - invoer	Kabel - uitvoer	Icw (1s)
Nominale stroom (A): 100					
GW 44 696	70x88.5x50	4	1x(6-35) mm ²	[1x(4-25) + 5x(1.5-10)] mm ²	6 kA
Nominale stroom (A): 125					
GW 44 698	141x88.5x50	8	1x(6-35) mm ²	[2x(4-25) + 2x(4-16) + 10x(1.5-10)] mm ²	6 kA
Nominale stroom (A): 160					
GW 44 699	185x135x75	10	1x(16-50) mm ²	[2x(10-35) + 2x(6-25) + 8x(4-16)] mm ²	10 kA

Kenmerken: Aansluitklem: aansluitkabels 4 Nm, uitgangskabels 1,5 Nm.

De aangegeven aansluitcapaciteit is "per paal" en heeft betrekking op de montage van kabels met "testprods".

Aantekeningen: Hebben IMQ kwaliteitsmerk.

*Mooie, robuuste en makkelijk in te richten
buitenopstellingskasten voor elke situatie.*

IP44



Hoge recyclinggraad



Winnaar van een iF
Design Award



Utiliteit

Oplossingen voor bijvoorbeeld parkeerplaatsen, markten, moestuinen, evenementen, campings, vakantieparken & laadpalen.



Openbare (buiten)ruimte

Uiteraard ook geschikt voor infrastructuur en straatverlichting.

BUITENOPSTELLINGEN

SIMCAST BUITENOPSTELLINGSKASTEN

Deze modulaire en uitgebreide serie buitenopstellingskasten zijn van alle gemakken voorzien, onder andere voorgeplaatste bevestigingselementen en gaten. De kasten zijn stevig en robuust en snel toegankelijk voor service. De strakke vormgeving en het compacte design zorgt dat de kasten op vele plaatsen mooi in de omgeving passen.

OPLOSSINGEN OP MAAT

De modulaire opbouw maakt deze kast erg multifunctioneel. Er is ruime keuze uit hoogten en breedten zodat de meest ruimte-efficiënte oplossing kan worden gekozen.

FUNCTIONEEL DESIGN

De kasten zijn standaard in RAL 7035, hebben een geribde voorzijde wat beschrijven door vandalen tegengaat. Onderdelen kunnen op aanvraag in speciale kleuren worden gelakt.

TOEGANKELIJK

De deuren kunnen gemakkelijk worden geopend voor service en aflezingen. Ze kunnen tot 180 graden openstaan en zowel links als rechts scharnierend worden geplaatst.



SYSTEEMOVERZICHT

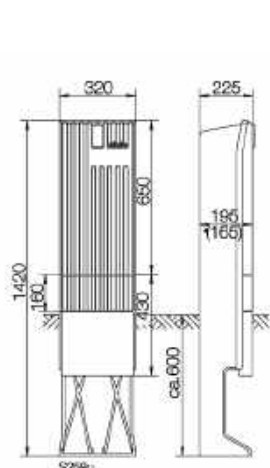
Lege kast + montageplaat = geschikt voor diverse producten (individuele toepassing)

Lege kast + bevestigingsset voor DE velden + DE inbouwvelden = geschikt voor componenten, klemmen en scheiders

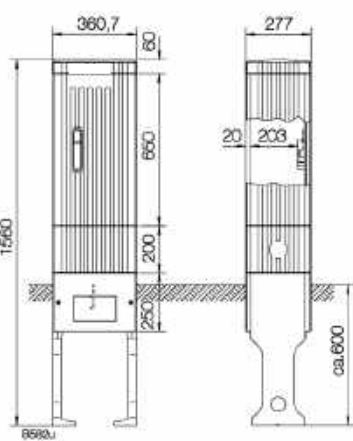


OVERZICHT

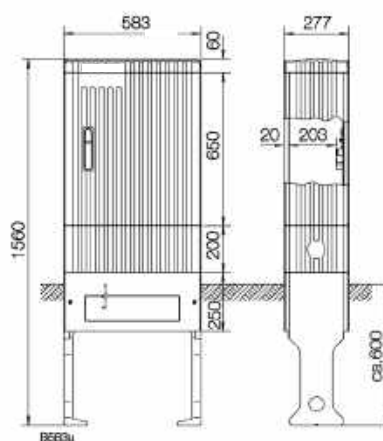
SL142



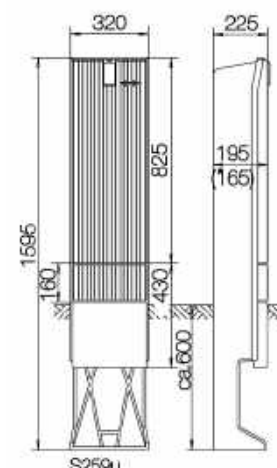
SL152



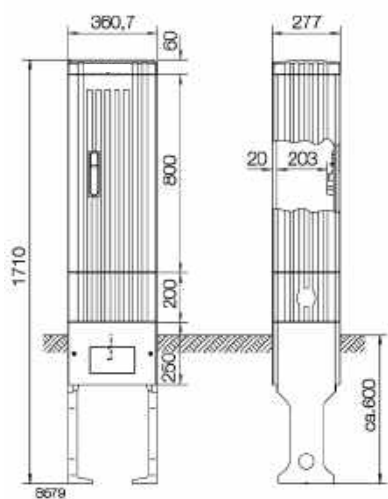
SL155



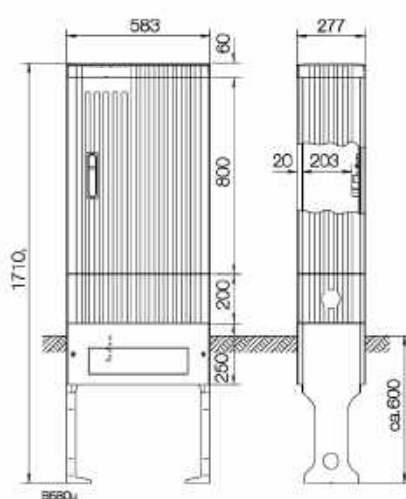
SL162



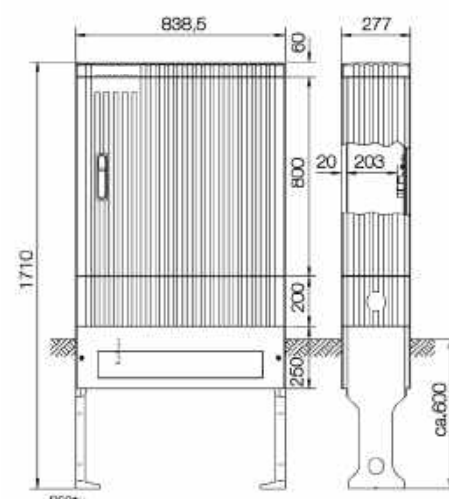
SL172VT



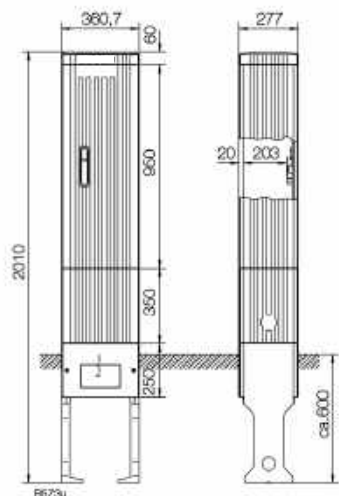
SL175VT



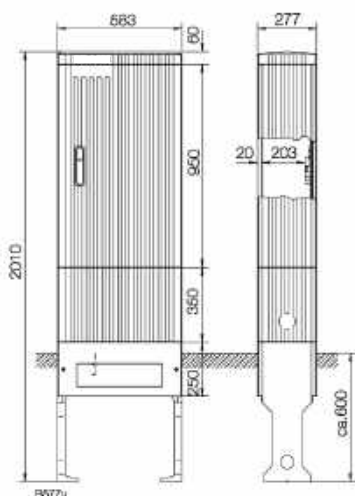
SL177VT



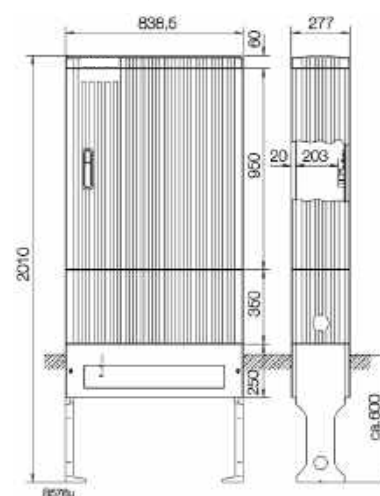
SL202VT



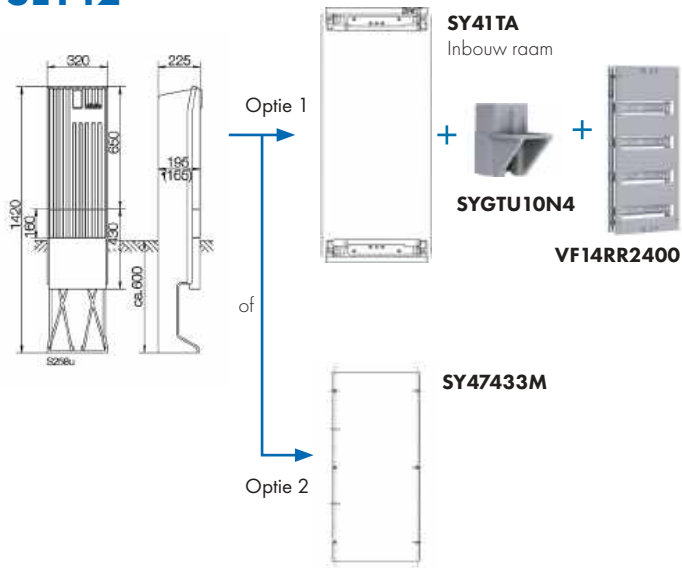
SL205VT



SL207VT



SL142



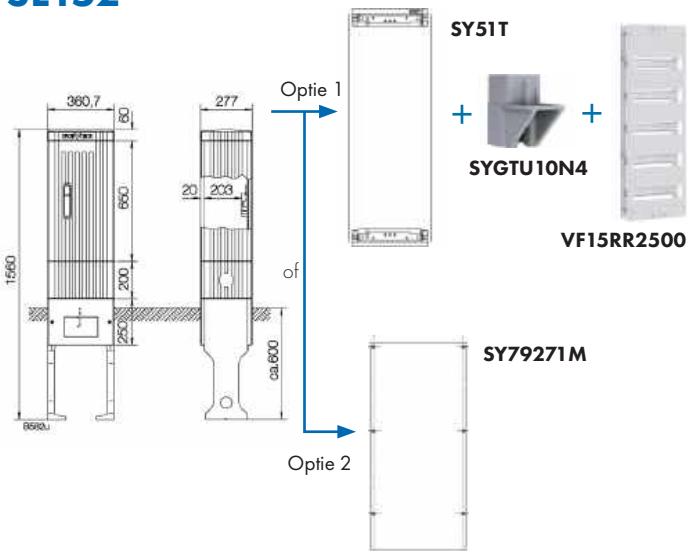
Verplicht nodig voor de SL142

Optie	Aantal	Code/Naam	Omschrijving
1 of 2	1x	SL142	Polyester Buitenopstellingskast met Sokkel, zonder slot en montage steunlp44, H1420 X B320 X D225
1	1x	SY41TA	Montageraam
1	1x	SYGTU10N4	steun voor VF14RR2400
1	1x	VF14RR2400	Inbouwveld Bouwhoogte 4, Met 4 Rijen, Van 12 Modulen (48TE) BxH: 250x600mm
2	1x	SY47433M	PVC montageplaat AS-142, voor SL142, 600x276mm
1 & 2	1x	95075	sokkelvulling zak à 25Kg vocht afstotend

Optioneel

Aantal	Code / Naam	Omschrijving
1x	Wartelplaat	naar keuze
1x	XEPN27N	PE aardrail
1x	FBS4	Documenthouder
1x	50994	Profi half cilinderslot

SL152



Verplicht nodig voor de SL152

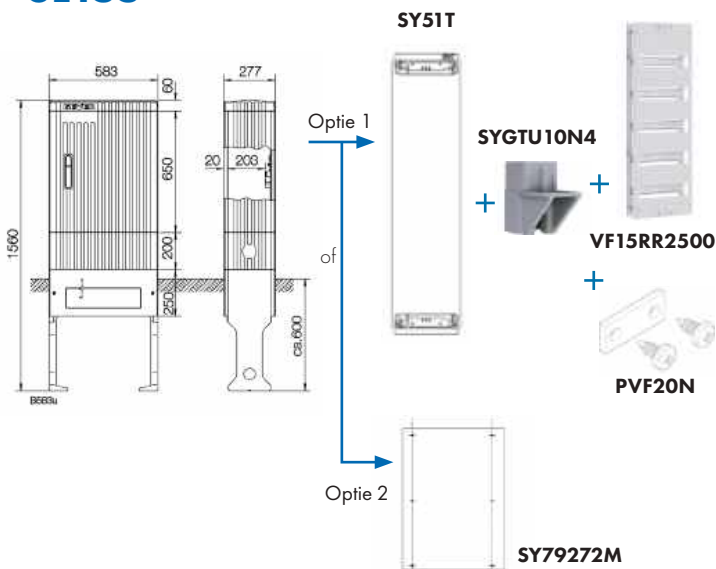
Optie	Aantal	Code	Omschrijving
1 of 2	1x	SL152	Polyester Buitenopstellingskast met Sokkel, zonder slot en montage steunlp44, H1560 X B360,7 X D277
1	1x	SY51T	Montageraam
1	1x	SYGTU10N4	steun voor VF14RR2500
1	1x	VF15RR2500	Inbouwveld Bouwhoogte 5, Met 5 Rijen, Van 12 Modulen (60TE) BxH: 250x750mm
2	1x	SY79271M	PVC montageplaat AS-152, voor SL152, 700x278mm
1 & 2	1x	95075	sokkelvulling zak à 25Kg vocht afstotend

Inclusief: 1x profi Half cilinderslot 50994

Optioneel

Aantal	Code / Naam	Omschrijving
1x	Wartelplaat	naar keuze
1x	XEPN27N	PE aardrail
1x	FBS4	Documenthouder

SL155



Verplicht nodig voor de SL155

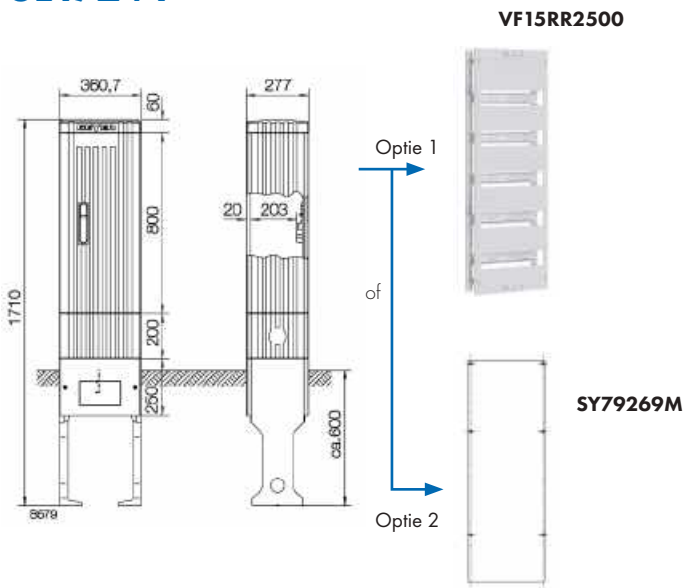
Optie	Aantal	Code	Omschrijving
1 of 2	1x	SL155	Polyester Buitenopstellingskast met Sokkel, zonder slot en montage steunlp44, H1560xB360,7xD277
1	1x	SY52T	Montageraam
1	2x	SYGTU10N4	montage steun steun voor VF15RR2500
1	2x	VF15RR2500	Inbouwveld Bouwhoogte 5, Met 5 Rijen, Van 12 Modulen (60TE) BxH: 250x750mm
1	1x	PVF20N	Om VF15RR2500 te verstevigen 1 set à 4 stuks
2	1x	SY79272M	PVC montageplaat AS-155, voor SL155, 700x500mm
1 & 2	2x	95075	sokkelvulling zak à 25Kg vocht afstotend

Inclusief: 1x profi half cilinderslot 50994

Optioneel

Aantal	Code / Naam	Omschrijving
2x	Wartelplaat	naar keuze
2x	XEPN27N	PE aardrail
1x	FBS4	Documenthouder

SL172VT

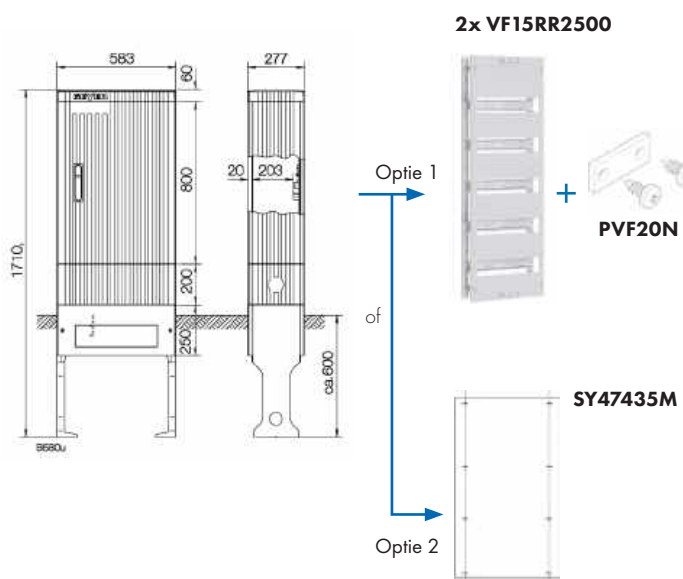


Verplicht nodig voor de SL172VT			
Optie	Aantal	Code	Omschrijving
1 of 2	1x	SL172VT	Polyester Buitenopstellingskast met Sokkel Montagesteun en Slot Ip44, H1710 X B360,7 X D277
1	1x	VF15RR2500	Inbouwweld Bouwhoogte 5, Met 5 Rijen, Van 12 Modulen (60TE) BxH: 250x750mm
2	1x	SY79269M	PVC montageplaat AS-172 voor SL172VT 850x278mm
1 & 2	1x	95075	sokkelvulling zak à 25Kg vocht afstotend

Inclusief		
Aantal	Code / Naam	Omschrijving
1x	50994	profi Half cilinderslot
1x	montage steun	onder en boven tbv VF15RR2500

Optioneel		
Aantal	Code / Naam	Omschrijving
1x	Wartelplaat	naar keuze
1x	XEPN27N	PE aardrail
1x	FBS4	Documenthouder

SL175VT

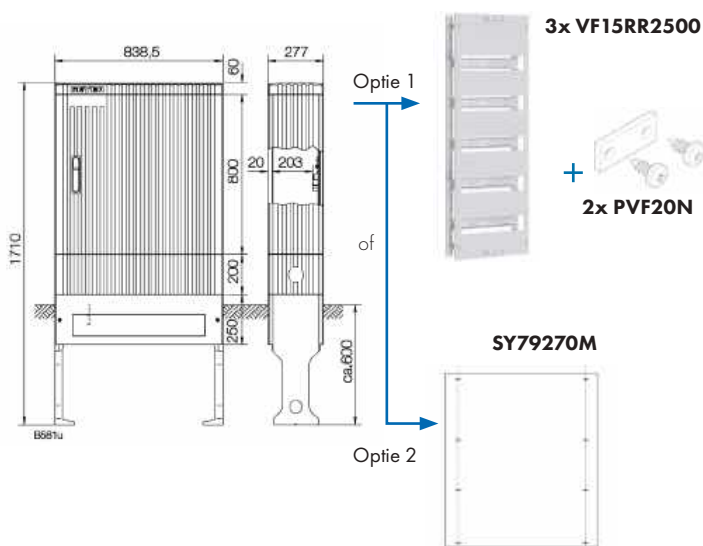


Verplicht nodig voor de SL175VT			
Optie	Aantal	Code	Omschrijving
1 of 2	1x	SL175VT	Polyester Buitenopstellingskast met Sokkel en Montagesteun en Slot Ip44, H1710 X B360,7 X D277
1	2x	VF15RR2500	Inbouwweld Bouwhoogte 5, Met 5 Rijen, Van 12 Modulen (60TE) BxH: 250x750mm
1	1x	PVF20N	Inbouwweld verdeler klem tbv koppelen VF15RR2500 1 set 4 stuks
2	1x	SY47435M	PVC montageplaat AS-175 voor SL175VT 850x500mm
1 & 2	1x	95075	sokkelvulling zak à 25Kg vocht afstotend

Inclusief		
Aantal	Code / Naam	Omschrijving
1x	50994	profi Half cilinderslot
1x	montage steun	onder en boven tbv VF15RR2500

Optioneel		
Aantal	Code / Naam	Omschrijving
2x	Wartelplaat	naar keuze
2x	XEPN27N	PE aardrail
1x	FBS4	Documenthouder

SL177VT



Verplicht nodig voor de SL177VT

Optie	Aantal	Code	Omschrijving
1 of 2	1x	SL177VT	Polyester Buitenopstellingskast met Sokkel en Montagesteun en Slot Ip44, H1710 X B838,5,7 X D277
1	3x	VF15RR2500	Inbouwveld Bouwhoogte 5, Met 5 Rijen, Van 12 Modulen (60TE) BxH: 250x750mm
1	2x	PFV20N	Inbouwveld verdeler klem tbv koppelen VF15RR2500 1 set 4 stuks
2	1x	SY79270M	PVC montageplaat AS-177 voor SL177VT 850x756mm
1 & 2	3x	95075	sokkelvulling zak à 25Kg vocht afstotend

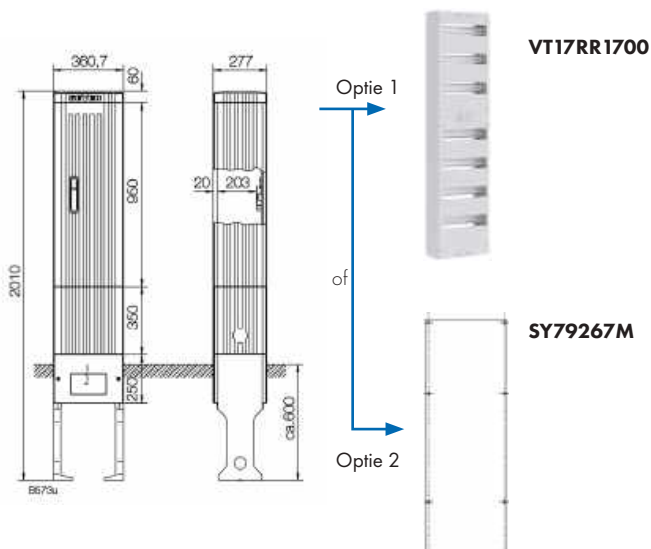
Inclusief

Aantal	Code / Naam	Omschrijving
1x	50994	profi Half cilinderslot
1x	montage steun	onder en boven tbv VF15RR2500

Optioneel

Aantal	Code / Naam	Omschrijving
3x	Wartelplaat	naar keuze
3x	XEPN27N	PE aardrail
1x	FBS4	Documenthouder

SL202VT



Verplicht nodig voor de SL202VT

Optie	Aantal	Code	Omschrijving
1 of 2	1x	SL202VT	Polyester Buitenopstellingskast met Sokkel Montagesteun en Slot Ip44, H2010 X B360,7 X D277
1	1x	VT17RR1700	Inbouwveld Bouwhoogte 7, Met 7 Rijen, Van 12 Modulen (84TE) BxH: 250x1050mm
2	1x	SY79267M	PVC montageplaat AS-202 voor SL 202VT 1000x278mm
1 & 2	1x	95075	sokkelvulling zak à 25Kg vocht afstotend

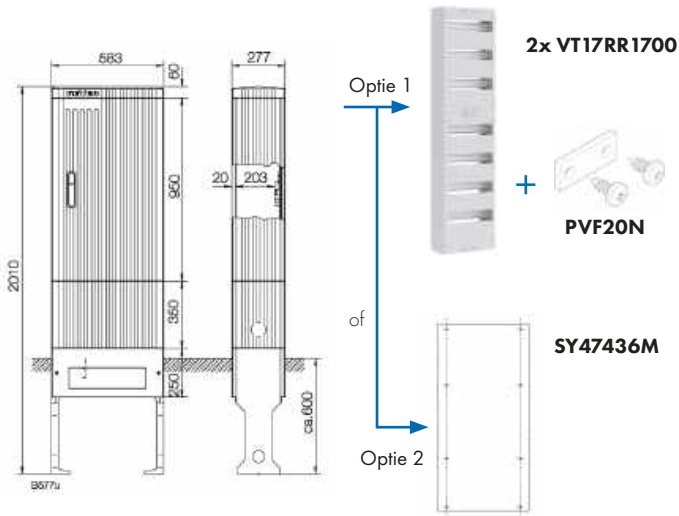
Inclusief

Aantal	Code / Naam	Omschrijving
1x	50994	profi Half cilinderslot
1x	montage steun	onder en boven tbv VT17RR1700

Optioneel

Aantal	Code / Naam	Omschrijving
1x	Wartelplaat	naar keuze
1x	XEPN27N	PE aardrail
1x	FBS4	Documenthouder

SL205VT



Verplicht nodig voor de SL205VT

Optie	Aantal	Code	Omschrijving
1 of 2	1x	SL205VT	Polyester Buitenopstellingskast met Sokkel Montagesteun en Slot Ip44, H2010 X B583 X D277
1	2x	VT17RR1700	Inbouvveld Bouwhoogte 7, Met 7 Rijen, Van 12 Modulen (84TE) BxH: 250x1050mm
1	1x	PFV20N	Inbouvveld verdeler klem tbv koppelen VF17RR1700 1 set 4 stuks
2	1x	SY47436M	PVC montageplaat AS-205 voor SL205VT, 1000x500mm
1 & 2	2x	95075	sokkelvulling zak à 25Kg vocht afstotend

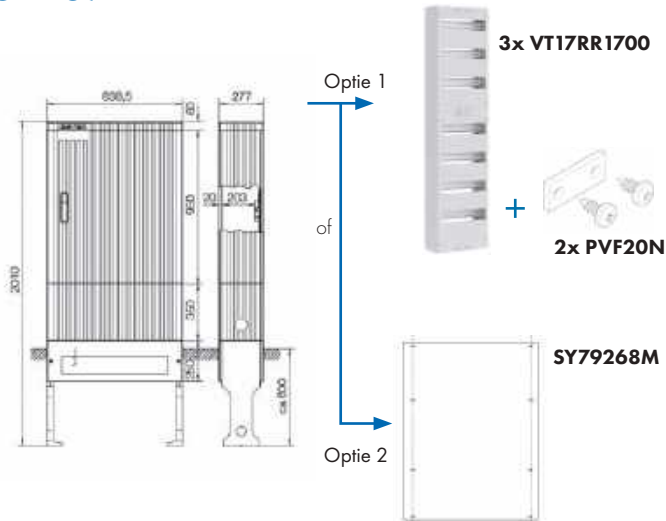
Inclusief

Aantal	Code / Naam	Omschrijving
1x	50994	profi Half cilinderslot
1x	montage steun	onder en boven tbv VT17RR1700

Optioneel

Aantal	Code / Naam	Omschrijving
2x	Wartelplaat	naar keuze
2x	XEPN27N	PE aardrail
1x	FBS4	Documenthouder

SL207VT



Verplicht nodig voor de SL207VT

Optie	Aantal	Code	Omschrijving
1 of 2	1x	SL207VT	Polyester Buitenopstellingskast met Sokkel Montagesteun en Slot Ip44, H2010 X B583 X D277
1	3x	VT17RR1700	Inbouvveld Bouwhoogte 7, Met 7 Rijen, Van 12 Modulen (84TE) BxH: 250x1050mm
1	2x	PFV20N	Inbouvveld verdeler klem tbv koppelen VF17RR1700 1 set 4 stuks
2	1x	SY79268M	PVC montageplaat AS-207, voor SL207VT, 1000x756mm
1 & 2	3x	95075	sokkelvulling zak à 25Kg vocht afstotend

Inclusief

Aantal	Code / Naam	Omschrijving
1x	50994	profi Half cilinderslot
1x	montage steun	onder en boven tbv VT17RR1700

Optioneel

Aantal	Code / Naam	Omschrijving
3x	Wartelplaat	naar keuze
3x	XEPN27N	PE aardrail
1x	FBS4	Documenthouder

ACCESSOIRES



95075
Basis sokkelvulling
In plastic zak, inhoud 25L voorkomt condensvorming in kast.
1 zak is voor de serie SL142, SL162, SL152, SL172VT en SL202VT
2 zakken is voor de serie SL155, SL175VT en SL205VT
3 zakken is voor de SL157, SL177VT en SL207VT
Vulhoogte ca. 200-300mm



Bodemplaat staal met fixeerpinnen
schroefmaat M10 voor PE-aansluiting incl. 2 bevestigingsbogen.
Serie 115/135 **90267**
Serie 152/172/202 **90273**
Serie 155/175/205 **90274**
Serie 157/177/207 **90275**



Bodemplaat staal
00 **90269**
0 **90270**
1 **90271**
2 **90272**



DY57455F
Dichte wartel invoerplaat zonder voorgestante blindgaten.



DY57456F
Wartel invoerplaat met voorgestante blindgaten t.b.v. Wartels.
7 x M20 / M12 en
2 x M32 / M20 en
1 x M40 / M32 / M20



DY57457F
Blindplaat. Kan alleen bovenaf gemonteerd worden.



DY57454F
Wartel invoerplaat met voorgestante blindgaten.
7 x M20 / M12
2 x M32 / M20
1 x M40 / M32 / M20
Alleen van binnenuit afsluitbaar.
Met voorgestante blindgaten t.b.v wartels.



DY57459F
Voedingskabel invoerplaat (alleen van binnen afsluitbaar)
Tot max. 4 x 120 mm²



55517
Kastverwarming voor zuilen
Ter voorkoming van condensvorming
230V/30W, gestuurd met thermostaat



98536
Kastverwarming voor KVS
Ter voorkoming van condensvorming
230V/30W, gestuurd met thermostaat



75924
Kastverlichting 15W
incl. schakelaar en stopcontact, 10A zekering (DIII)
Toepasbaar in kast 00, 0,1 & 2, Schakelt vanaf 5 graden in



FIP1N2
Isoleerblok
Geïsoleerd blok voor DIN-rail montage.



XHKB1254BL (Blauw)
XHKB1254GG (Groen-Geel)
DIN-rail schroef aansluitklemmen voor inkomende N/
PE-aansluiting
volgens VDE 0603, deel 2, versie C



XHKB5254BG
DIN-rail fase L1, L2 en L3 schroefaansluitklemmen met N/
PE voor inkomende voeding volgens VDE 0603, deel 2,
versie C
Alle zijden aanrakingsveilig 5x4x25 mm²
3x aansluitingpunten per pool, 1x5-polige AZ525B



49626
Deksel voor D=55mm
voor zijdelingse bouwplaatsaansluiting
D=55mm



Dubbel sluiting 78842
Compleet (zonder cylinderslot)
Enkele sluiting SY78501
Compleet (zonder cylinderslot)



50994
Cylinderslot
Incl. 2 sleutels



69846
Deurbegrenzer



Aansluitklemmen volgens VDE 0603, deel 2 Uitvoering C
geheel aanrakingsveilig 25 / 16 mm²
1 x 3-polig **AZ325B**
1 x 4-polig **AZ425B**
1 x 5-polig **AZ525B**
1 x 6-polig **AZ625B**



FSB5
Hard plastic meterkaart en schema houder Din A4
zelfklevend



GBS24N10
Afdeksstrook RAL 9002, 216 mm lang



Insteek en schroefbare N/PE verdeelblok
waarvan 6 x 2,5-16 mm² schroefbare en
21 x 1,5-4 mm² steekklemmen
N: XN27N
PE: XPE27N



N+PE Insteek en schroefbare N/PE-verdeelblok
waarvan 3x 2,5-16 mm² schroefbare en 10x 1,5-4
mm² steek klemmen
N+PE: XPEN26N
N+N: XNN26N



FBS1N9
Kunststof zelfklevende etiketten strips +
A4 etiketve; VPE 9x, lengte 215 mm



Afdichtingsset
FY1P1PN2
Voor ingebouwde velden
1 x set = 2 stuks



DY85D
Houder voor N/PE klem Voor bevestiging van
steekklemmen op of achter de draagsteun
1 set = 2 stuks (met bevestiging materiaal)



SYGTU10N4
Montagesteun
Voor installatie van montageplaten/modules
1 x set = 4 stuks tbv SL B.O.K.
(alleen nodig voor de SL 142, 162, 152 155 en
157 serie)



Scheidingswanden
SYGTW13 bouwhoogte 3, 455mm
SYGTW14 bouwhoogte 4, 605mm
SYGTW15 bouwhoogte 5, 755mm
SYGTW16 bouwhoogte 6, 905mm
SYGTW17 bouwhoogte 7, 1055mm
SYGTW18 bouwhoogte 8, 1208mm



PFV20N (4 ST) PFV20N20 (20 ST)
Verbinders om inbouwveldverdelers VF serie te koppelen

Hoge kwaliteit opbouwaansluitdozen voor multidisciplinaire toepassingen

IP44

IP55

IP56

HF

Uitvoeringen met halogeenvrij materiaal

GWT
960°

Uitvoeringen met GWT 960° materiaal



Industriële omgeving

De GWPLAST 120 – GWT 650°C is geschikt voor voor industrieel gebruik.



Outdoor

GWPLAST 75 – GWT 650°C - met een hoge capaciteit bodem voor geëlektrificeerde systemen.



Bijzondere situaties

GWPLAST 75 – GWT 960°C voor bijvoorbeeld gebruik aan boord.

OPBOUWAANSLUITDOZEN

44 CE SERIE VAN GEWISS

De serie 44 CE waterdichte opbouwaansluitdozen van GEWISS, gemaakt van technopolymer, zijn geschikt voor multidisciplinaire toepassingen en gemakkelijk in gebruik in technische installaties.

AANDACHT VOOR DETAIL

Deze dozen kunnen o.a. voorzien zijn van details zoals multifunctionele, scharnierende, schroeven voor zowel makkelijke installatie als onderhoud. Ribben en voorgevormde gaten maken inrichten en combineren makkelijk.



TOP KWALITEIT

Gemaakt van halogeen vrije technopolymeren. Dit is een zelfdovend materiaal gelijk aan GWT 650°C en een IP56. Deze dozen zijn daardoor geschikt voor een omgeving met een hoog risico op brandgevaar, zowel indoor als outdoor.



SYNERGY

Innovatieve oplossingen zijn mogelijk met de 19 versies van de 44CE in verschillende formaten. Denk aan versies met gesloten / transparante / verhoogde deksel en de vele accessoires.



44CE 650°C & 950°C

44CE 650°C SNEL

44CE 650°C

44CE 650°C



HF

Multifunctionele bodem met gaten voor flexibele oplossingen.

650°C | Ral 7035 (grijs) | Halogeen vrij GWPLAST 75

Artikel Nr.	Max Ø Gaten	Binnenmaat (LxBxH)	Montageplaat	IP
GW44204	29	100x100x50	-	56
GW44205	29	120x80x50	-	56
GW44206	29	150x110x70	-	56
GW44207	37	190x140x70	GW44615	56
GW44208	37	240x190x90	GW44616	56
GW44209	48	300x220x120	GW44617	56
GW44210	48	380x300x120	GW44618	56
GW44211	48	460x380x120	GW44619	56



HF

Een **verhoogde deksel** voor besturingselementen of niet-standaard elementen.

650°C | Ral 7035 (grijs) | Halogeen vrij GWPLAST 75

Artikel Nr.	Max Ø Gaten	Binnenmaat (LxBxH)	Montageplaat	IP
GW44214	29	100x100x120	-	56
GW44215	29	120x80x120	-	56
GW44216	29	150x110x140	-	56
GW44217	37	190x140x140	GW44615	56
GW44218	37	240x190x160	GW44616	56
GW44219	48	300x220x180	GW44617	56
GW44220	48	380x300x180	GW44618	56
GW44221	48	460x380x180	GW44619	56



HF

Transparante deksel voor elektronica en regelsystemen.

650°C | Ral 7035 (grijs) | Halogeen vrij GWPLAST 120

Artikel Nr.	Max Ø Gaten	Binnenmaat (LxBxH)	Montageplaat	IP
GW44436	29	150x110x140	-	56
GW44437	37	190x140x140	GW44615	56
GW44438	37	240x190x160	GW44616	56
GW44439	48	300x220x180	GW44617	56
GW44440	48	380x300x180	GW44618	56
GW44441	48	460x380x180	GW44619	56

44CE 650°C SNEL



HF

Snelle bevestiging met meegeleverde kwartslag schroeven.

650°C | Ral 7035 (grijs) | Halogeen vrij

Artikel Nr.	Schroef	Binnenmaat (LxBxH)	IP
GW44234	JA	100x100x50	55
GW44236	JA	150x110x70	55

**44CE 650°C
& 950°C**

Rond (& Rood): Ronde dozen met voorgevormde gaten. Optionele rode bodem speciaal voor veiligheidscircuits.



HF



HF

650°C | Ral 7035 (grijs) | Halogeen vrij GWPLAST 75

Artikel Nr.	Gaten / Ø	Binnenmaat (LxBxH)	IP
GW44001	4 / 23	74x40,5	44
GW44002	4 / 23	90x130x85	44
GW44003	6 / 23	80x80x40	44

950°C | Ral 3000 (rood) | Halogeen vrij GWPLAST 75

Artikel Nr.	Gaten / Ø	Binnenmaat (LxBxH)	IP
GW44051R	4 / 23	65x35	44
GW44053R	4 / 23	80x80x40	44
GW44054R	6 / 23	100x100x50	55
GW44056R	10 / 29	150x110x70	55

ACCESSOIRES

Accessoires toepassing tabel		Interne afmetingen van de kast										
	code	Ø 65	Ø80	80x80	100x100	120x80	150x110	190x140	240x190	300x220	380x300	460x380
Aardblokken 1 polig	GW 44 704	•	•	•	•	•	•	•	•	•	•	•
	GW 44 706	•	•	•	•	•	•	•	•	•	•	•
	GW 44 708		•	•	•	•	•	•	•	•	•	•
	GW 44 671	•	•	•	•	•	•	•	•	•	•	•
	GW 44 672		•	•	•	•	•	•	•	•	•	•
	GW 44 673 GW 44 674					•		•	•	•	•	•
	GW 44 675 GW 44 676							•	•	•	•	•
Aardblokken meerpolig	GW 44 606	•	•	•	•	•						
	GW 44 607	•	•	•	•	•						
	GW 44 608	•	•	•	•	•						
Meerdere doorvoer aardblokken	GW 44 609 GW 44 610		•	•	•	•	•	•	•	•	•	•
	GW 44 611 GW 44 612				•	•	•	•	•	•	•	•
	GW 44 613 GW 44 614							•	•	•	•	•
	GW 44 615							•	•			
	GW 44 616								•	•		
Montageplaten gegalvaniseerd staal	GW 44 617									•	•	
	GW 44 618										•	
	GW 44 619											•
	GW 44 625							•	•			
Montageplaten geïsoleerd materiaal	GW 44 626								•	•		
	GW 44 627									•	•	
	GW 44 628										•	
	GW 44 629											•
Koppelstuk	GW 44 620				•			•	•	•	•	•
Afdek doppen	GW 44 622	2	2	2	4	4	4	4	4	4		
	GW 44 623										6	aangeleverd
Beugel	GW 44 621							6	8	12	16	8
	GW 44 628											
	GW 44 629	4	4	6								
Wartel	GW 44 630				6	6	10					
	GW 44 631							10	12			
	GW 44 632									12	12	14

INHOUDSOPGAVE DIN

DIN 26	SCHAKELAARS & AUTOMATEN	Hoofdschakelaars		Lastscheiders		Aardlekschakelaars		
		 27		 27		 28-29		
		Aardlekautomaten		Installatieautomaten		Auto-Restart PRO		
		 29-30		 31-32		 32-33		
		OVERIGE COMPONENTEN	Hulpcontacten	Beveiliging	Smeltveiligheid- houders	Relais	90PV serie	
			 34	 34	 35	 36	 37	
Schakelklokken			DIN meettechniek		DIN accessoires			
 38			 39		 40-41			
DRAADSETJES & KAMRAILS	Draadsetjes		Kamrails		Kamrails accessoires			
	 41		 42-44		 44			

HOOFD SCHAKELAARS



Hoofdschakelaars

Code	Polen	In [A]	Modules
GW96115	2	40	2
GW96135	4	40	4
GW96136	4	63	4
GW96176	4	63	4
GW96177	4	80	4
GW96178	4	100	4
GW96179	4	125	4

Aandraaimoment: $I_n < 63A = 2 \text{ Nm}$ | $I_n \geq 63A = 2,5 \text{ Nm}$



Lastscheider MSS 160

Code	Polen	In [A]	Modules
GW97728	4	160	8

Aandraaimoment: 9 Nm



Lastscheider MSS 250

Code	Polen	In [A]	Modules
GW97730	4	250	12

Aandraaimoment: 20 Nm



Lastscheiders MSS 630

Code	Polen	In [A]	Modules
GW97733	4	400	-
GW97734	4	630	12

Aandraaimoment: 20 Nm



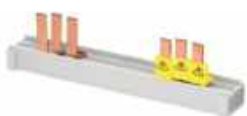
Terminal covers

Code	Geschikt voor	Polen
GW98508	MSS 160	3-4
GW98509	MSS 250	3
GW98510	MSS 250	4
GW98511	MSS 630	3
GW98512	MSS 630	4



Omkeerschakelaar

Code	Polen	In [A]	Modules
GW97761	4	125A	12



Kamrail

Code	Polen	In [A]	Modules
GW98517	4	125A	12

AARDLEK SCHAKELAARS

De aardlekschakelaars van GEWISS kennen een lange historie op de Nederlandse markt. Door de hoge kwaliteit en geweldige prestaties zijn deze aardlekschakelaars sinds de jaren 70 ingezet door menig een van onze collega's op de markt. Vooral het uitschakelrelais met magnetische spoel is vanwege zijn betrouwbaarheid de basis van een lange levensduur en goede eigenschappen. Type F aardlekschakelaars en aardlekautomaten op aanvraag leverbaar.



Aardlekschakelaars 2-polig

Code	Polen	In [A]	mA	Modules
GWD4032	2	40	30	2
GWD4034	2	40	300	2
GWD4052	2	63	30	2

Aandraaimoment: 3 Nm



Aardlekschakelaars 4-polig

Code	Polen	In [A]	mA	Modules	Aandraaimoment
GW94897	4	40	30	3	2Nm
GW94899	4	40	300	3	2Nm
GWD4132	4	40	30	4	3Nm
GWD4134	4	40	300	4	3Nm
GWD4152	4	63	30	4	3Nm
GWD4154	4	63	300	4	3Nm
GW94957K	4	100	30	4	2Nm
GW94959K	4	100	300	4	2Nm
GW95606	4	125	30	4	3Nm
GW95603	4	125	300	4	3Nm

Aardlekschakelaar 4P 80A 30 & 300mA is niet leverbaar



iR

Aardlekschakelaars impulse-resistent (iR)

A [iR]	Polen	In [A]	mA	Modules
GWD4205	2	40	30	2
GWD4208	2	63	30	2
GWD4220	4	40	30	4
GWD4221	4	40	300	4
GWD4223	4	63	30	4
GWD4224	4	63	300	4

Aandraaimoment: 3 Nm



iR

Type B Aardlekschakelaars impulse-resistent (iR) 2-polig

A [iR]	Polen	In [A]	mA	Modules
GWD4502	2	25	30	4
GWD4504	2	25	300	4
GWD4507	2	40	30	4
GWD4509	2	40	300	4
GWD4512	2	63	30	4
GWD4514	2	63	300	4

Aandraaimoment: 3 Nm



iR

Type B Aardlekschakelaars impulse-resistent (iR) 4-polig

A [iR]	Polen	In [A]	mA	Modules
GWD4527	4	25	30	4
GWD4529	4	25	300	4
GWD4532	4	40	30	4
GWD4534	4	40	300	4
GWD4537	4	63	30	4
GWD4539	4	63	300	4

Aandraaimoment: 3 Nm



S

Selectieve aardlekschakelaars

A [S]	Polen	In [A]	mA	Modules	Aandraaimoment
GWD4234	2	40	300	2	2Nm
GWD4237	2	63	300	2	3Nm
GWD4249	4	40	300	4	3Nm
GWD4252	4	63	300	4	3Nm
GW94996K	4	100	300	4	2Nm



Afsluitbare schroefkap

Code	Omschrijving	Modules
GWD6026	Afsluitbare schroefkap, alleen voor aardlekschakelaars 2P-25A t/m 100A-300mA	2
GWD6027	Afsluitbare schroefkap, alleen voor aardlekschakelaars 4P-25A t/m 100A-300mA	4
GWD6028	Afsluitbare schroefkap, alleen voor aardlekschakelaars 3P-25A t/m 100A-300mA	3

AARDLEK
AUTOMATEN

Aardlekautomaten: net als de aardlekschakelaars van GEWISS hebben ook de aardlekautomaten van GEWISS een magnetische spoel en zo weinig mogelijk elektronische onderdelen. Mede hierdoor wordt een zeer lange en betrouwbare levensduur behaald.



Aardlekautomaten 30mA 1P+N

B kar	C kar	Polen	In [A]	mA	Modules	kA
GW95105	GW94305	1P+N	6	30	2	6
GW95106	GW94306	1P+N	10	30	2	6
GW95107	GW94307	1P+N	16	30	2	6
GW95108	GW94308	1P+N	20	30	2	6
GW95109	GW94309	1P+N	25	30	2	6
GW95110	GW94310	1P+N	32	30	2	6

Aandraaimoment: 2 Nm



Aardlekautomaten 30mA 4-polig

B kar	C kar	Polen	In [A]	mA	Modules	kA
GW95165	GW94365	4	6	30	4	6
GW95166	GW94366	4	10	30	4	6
GW95167	GW94367	4	16	30	4	6
GW95168	GW94368	4	20	30	4	6
GW95169	GW94369	4	25	30	4	6
GW95170	GW94370	4	32	30	4	6

Aandraaimoment: 2 Nm



Aardlekautomaten 300mA 1P+N

B kar	C kar	Polen	In [A]	mA	Modules	kA
GW95115	GW94315	1P+N	6	300	2	6
GW95116	GW94316	1P+N	10	300	2	6
GW95117	GW94317	1P+N	16	300	2	6
GW95118	GW94318	1P+N	20	300	2	6
GW95119	GW94319	1P+N	25	300	2	6
GW95120	GW94320	1P+N	32	300	2	6

Aandraaimoment: 2 Nm



Aardlekautomaten 300mA 4-polig

B kar	C kar	Polen	In [A]	mA	Modules	kA
GW95175	GW94375	4	6	300	4	6
GW95176	GW94376	4	10	300	4	6
GW95177	GW94377	4	16	300	4	6
GW95178	GW94378	4	20	300	4	6
GW95179	GW94379	4	25	300	4	6
GW95180	GW94380	4	32	300	4	6

Aandraaimoment: 2 Nm



Aardlekautomaten impulse-resistent (iR)

Code	Polen	In [A]	mA	Type	Modules	kA
GW95815	4	6	30	A[IR]	4	6
GW95816	4	10	30	A[IR]	4	6
GW95817	4	16	30	A[IR]	4	6
GW95818	4	20	30	A[IR]	4	6
GW95819	4	25	30	A[IR]	4	6
GW95820	4	32	30	A[IR]	4	6
GW95821	4	13	30	A[IR]	4	6

Aandraaimoment: 2 Nm



Aardlekautomaten Selectief

Code	Polen	In [A]	mA	Type	Modules	kA
GW95857	4	16	300	S	4	6
GW95858	4	20	300	S	4	6
GW95859	4	25	300	S	4	6
GW95860	4	32	300	S	4	6

Aandraaimoment: 2 Nm



Aardlekautomaten 10 kA C karakteristiek

Code	Polen	In [A]	mA	Type	Modules	kA
GW95206	1P+N	10	30	A	2	10
GW95207	1P+N	16	30	A	2	10
GW95208	1P+N	20	30	A	2	10
GW95209	1P+N	25	30	A	2	10
GW95210	1P+N	32	30	A	2	10

Aandraaimoment: 2 Nm



Combiblock 4P 40A-63A aardlekschakelaar met 4P automaat

Code	Polen	mA	Automaat
CB4P40A30mA B40A	4	30	40A
CB4P63A030mA B40A	4	30	40A
CB4P63A030mA B50A	4	30	50A
CB4P63A030mA B63A	4	30	63A



INSTALLATIE AUTOMATEN

Ook bij het design van de installatieautomaten heeft GEWISS haar innovativiteit en drang naar kwaliteit bewezen met een aantal unieke eigenschappen:

- Koperspoel zit aan de bovenkant, zodat de meeste warmte vrijkomt aan de buitenkant van de groepenkast.
- Gespoten ribbels aan de zijkant van de automaten waardoor er luchtcirculatie plaats vindt zonder dat er te veel warmte optreedt in de groepenkast
- Zo kunnen er meer automaten naast elkaar geplaatst worden zonder dat de automaten te snel overbelast worden.
- Superieure kooistructuur voor gemakkelijk aansluiten.



Installatieautomaten 1P+N

B kar	C kar	Polen	In [A]	Modules	kA
GW90325	GW90225	1P+N	6	1	6
GW90326	GW90226	1P+N	10	1	6
GW90328	GW90227	1P+N	16	1	6
GW90329	GW90228	1P+N	20	1	6
GW90330	GW90229	1P+N	25	1	6
GW90331	GW90230	1P+N	32	1	6

Aandraaimoment: 1.2 Nm

Op bovenstaande serie 1P+N, 1 mod breed, past geen hulpcontact GW96001

Het hulpcontact past wel op de 2P, 1 module brede serie, niet afgebeeld



Installatieautomaat 2x 1P+N B 16 220V kookgroep

Code	Polen	In [A]	Modules	Karakteristiek	kA
GW90301	2x 1P+N	16	2	B	6

Aandraaimoment: 1.2 Nm

Installatieautomaten 4-polig

B kar	C kar	Polen	In [A]	Modules	kA
GW92285	GW92085	4	6	4	6
GW92286	GW92086	4	10	4	6
GW92287	GW92087	4	16	4	6
GW92288	GW92088	4	20	4	6
GW92289	GW92089	4	25	4	6
GW92290	GW92090	4	32	4	6
GW92291	GW92091	4	40	4	6
GW92292	GW92092	4	50	4	6
GW92293	GW92093	4	63	4	6

Aandraaimoment: 2 Nm





Instalatieautomaten 4 polige 2-mod breed kookgroep & krachtautomaten

Code	Polen	In [A]	Modules	Karakteristiek	kA
GW90287	4P	16	2	C	6
GW90288	4P	20	2	C	6
GW90289	4P	25	2	C	6
GW90290	4P	32	2	C	6

Aandraaimoment: 1.2 Nm



Automaten MCB 10kA

B kar	C kar	Polen	In [A]	Modules	kA
GW92588	GW92687	4	16	4	10
GW92589	GW92688	4	20	4	10
GW92590	GW92689	4	25	4	10
GW92591	GW92690	4	32	4	10
GW92592	GW92691	4	40	4	10
GW92593	GW92692	4	50	4	10
GW92594	GW92693	4	63	4	10

Aandraaimoment: 2 Nm



Krachtautomaten 16kA

C kar	D kar	Polen	In [A]	Modules	kA
-	GW93396	4	63	6	16
GW93347	GW93397	4	80	6	16
GW93348	GW93398	4	100	6	16
GW93349	-	4	125	6	16

Aandraaimoment: 3.5 Nm

AUTO-RESTART PRO



VERNIEUWD: COMPACTER EN SNELLER

De vernieuwde Auto-Restart Pro is compacter en sneller. De kleinste versies zijn slechts één module breed en dit nieuwe formaat zorgt voor meer mogelijkheden en flexibiliteit. Bij een uitschakeling zal de module binnen 10 seconden testen of er daadwerkelijk iets mis is en (indien veilig) weer herstarten.

De Auto-Restart Pro heeft twee unieke functies:

- Autotest zorgt ervoor dat het interne mechanisme van de aardlekschakelaar elke 28 dagen mechanisch getest wordt. Door een groene LED wordt aangegeven dat de aardlekschakelaar mechanisch in orde is.
- Vervolgens zorgt Restart ervoor dat bij ongewenste uitschakeling van de aardlekschakelaar er veilig en binnen de normen weer automatisch ingeschakeld wordt.
- Optioneel kan er een Wifi module gekoppeld worden aan de restart PRO, zodat je op afstand kunt zien wat er is gebeurd bij afschakeling van de aardlekautomaat en aardlekschakelaar.



Bij koppeling aardlekschakelaars
bovenzijde voeden

Aardlekschakelaar 2P Restart module + Autotest PRO

Code	Polen	In [A]	mA	Modules	Optionele wifi-module	Modules
GW4827P	2	40	30	3	GW90953	1

Aandraaimoment: 0,4 Nm stuurstroomkabel
Aandraaimoment aardlekschakelaar 2 Nm



Bovenzijde voeden

Aardlekschakelaar 2P en 4P Restart module + Autotest PRO

Code	Polen	In [A]	mA	Modules	Optioneel wifi-module*
GW90901N	2	25	30	5	GW90953
GW90902N	2	40	30	5	GW90953
GW90913	2	63	30	5	GW90953
GW90921	4	25	30	7	GW90954
GW90922	4	40	30	7	GW90954
GW90923	4	63	30	7	GW90954

*Een wifi module is 1 module breed
Aandraaimoment: 0,4 Nm stuurstroomkabel
Aandraaimoment aardlekschakelaar 2 Nm



Bij koppeling aardlekschakelaars
bovenzijde voeden

Restart module PRO voor 2P en 4P Aardlekschakelaars

Code	Geschikt voor	Volt	mA	Modules	Optioneel wifi-module*
GW0971	2-polige aardlekschakelaars	230	30	1	GW90953
GW0978	2-polige aardlekschakelaars	230	300	1	GW90953
GW90967	4-polige aardlekschakelaars	230	30	3	GW90945
GW90969	4-polige aardlekschakelaars	230	300	3	GW90945

*Een wifi module is 1 module breed
Aandraaimoment: 0,4 Nm stuurstroomkabel
Aandraaimoment aardlekschakelaar 2 Nm



Bij koppeling aardlekautomaten
bovenzijde voeden

Restart module PRO voor 2P en 4p Aardlekautomaten

Code	Geschikt voor	Volt	mA	Modules	Optioneel wifi-module*
GW0991	2-polige aardlekautomaat	230	30	1	GW90953
GW0998	2-polige aardlekautomaat	230	300	1	GW90953
GW90986	4-polige aardlekautomaat	230	30	3	GW90945
GW90988	4-polige aardlekautomaat	230	300	3	GW90945

*Een wifi module is 1 module breed
Aandraaimoment: 0,4 Nm stuurstroomkabel
Aandraaimoment aardlekschakelaar 2 Nm

HULPCON-TACTEN EN AFSCHAKEL SPOELN

De hulpcontacten en de uitschakelspoelen die voor alle modulaire stroomonderbrekers en overstrombeveiligingen identiek zijn, staan garant voor eenvoud, uitwisselbaarheid, meervoudig gebruik en rationalisering van de benodigde producten.



Hulpcontacten en afschakelspoelen

Code	Positie / Kenmerk	Geschikt voor	Type
GW96001	Positie open/gesloten	Aardlekautomaten	
GW96006	Ontkoppeling Relais	Aardlekautomaten	
GW96009	Configureerbaar. Positie/uitschakeling	Aardlekautomaten	
GW96011	Uitschakelrelais	Aardlekautomaten	12-V AC/DC
GW96012	Uitschakelrelais	Aardlekautomaten	110-125V DC, 110-415V AC
GW96016	Onderspanning afschakelspoelen	Aardlekautomaten	230V AC
GW96017	Onderspanning afschakelspoelen	Aardlekautomaten	24V AC/DC
GW96018	Onderspanning afschakelspoelen	Aardlekautomaten	48V AC/DC
GW96003	Positie open/gesloten	Aardlekschakelaar 4 polig	SD 25-100a
GW96005	Positie open/gesloten	Aardlekschakelaar 4 polig	SD 125a
GW96004	Ontkoppeling Relais	Aardlekschakelaar 4 polig	SD 25-100a
GW96015	Arbeidsstroom afschakelspoel	Aardlekschakelaar 4 polig	SD 25 - 100a
GW96007	Positie open/gesloten	Aardlekschakelaar Type B	

Aardlekautomaten types MTC, MT, MTHP, MDC

BEVEILIGING

LST - overspanningsbeveiligingen



TYPE 1+2



TYPE 2

	TYPE 1+2		TYPE 2			
	1P+N	3P+N	1P		1P+N	3P+N
I_{max} (kA)	230V	400V	230V	400V	230V	400V
20	-	-	-	-	GW6407	GW6409
					2 mod.	4 mod.
40	-	-	GW6411	GW6413	GW6417	GW6419
			1 mod.		2 mod.	4 mod.
			GW6412*	1 mod.	GW6418*	GW6420*
			1 mod.		2 mod.	4 mod.
65 (I_{imp}=12.5kA)	GW6401	GW6402	-	-	-	-
	2 mod.	4 mod.				
100 (I_{imp}=25kA)	GW6404*	GW6405*	-	-	-	-
	4 mod.	8 mod.				

* Met hulpcontact



Motor beveiligings-schakelaar

In (A)	3 mod.
0.1 - 0.16	GW96751
0.16 - 0.25	GW96752
0.25 - 0.4	GW96753
0.4 - 0.63	GW96754
0.63 - 1	GW96755
1 - 1.6	GW96756
1.6 - 2.5	GW96757
2.5 - 4	GW96758
4 - 6.3	GW96759
6.3 - 10	GW96760
10 - 16	GW96761
16 - 25	GW96762
25 - 40	GW96763



Aardlek relais

GW96331	3 mod.
---------	--------

Afzonderlijke torus

Diameter (mm)	In max (A)	Code
35*	125	GW96332
80*	400	GW96333
110*	630	GW96334
110**	630	GW96336
210*	1600	GW96335
210**	1600	GW96337

* Massieve vermogenstransformatoren
** Split-core vermogenstransformatoren

AC Ontkoppelbare zekeringhouders

In (A)	Afm. zekering (mm)	1P	1P+N	2P	3P	3P+N
20	8.3x31.5	GW96206	GW96216	GW96301	GW96306	GW96311
		1 mod.	2 mod.	2 mod.	3 mod.	4 mod.
32	10.3x38	GW96205	GW96215	GW96302	GW96307	GW96312
		1 mod.	2 mod.	2 mod.	3 mod.	4 mod.
		-	GW96220	-	-	-
			1 mod.			
50	14x51	GW96207	GW96217	GW96303	GW96308	GW96313
		1.5 mod.	3 mod.	3 mod.	4.5 mod.	6 mod.
100	22x58	-	GW96218	-	-	GW96314
			4 mod.			8 mod.

SMELTVEILIGHEIDHOUDERS



Zekeringhouders voor D0 zekeringen

Code	Polen	In [A]	Un [V]	Icm [A]	Uimp [V]	Modules
104011	1	63	250 DC / 400 AC	50 KAeff	6000	2
104013	3	63	250 DC / 400 AC	50 KAeff	6000	6



Lastscheider voor D0 zekering

Code	Polen	In [A]	Un [V]	Icm [A]	Uimp [V]	Modules
104215	3+N	63	400 AC	50KAeff	6000	4



Lastscheider voor opbouwmontage

Code	Polen	In [A]	Ue [V]	Ui [V]	Uimp [kV]	Modules
202010	3	125	690	1000	6	2.9
203011	3	160	690	1000	8	5.8
203110	3	250	690	1000	8	10
203210	3	400	690	1000	12	11.55



Bus gemonteerde lastscheider voor D02 zekeringen

Code	Polen	In [A]	Un [V]	Icm [A]	Uimp [V]	Modules
106602	3+N	63	250DC / 400 AC	50 KAeff	6000	2

D0 Zekeringen

Code	Type	Amperage	Code	Type	Amperage	Code	Type	Amperage
100202	D01	2	100216	D01	16	100235	D02	35
100204	D01	4	100220	D02	20	100240	D02	40
100206	D01	6	100225	D02	25	100250	D02	50
100210	D01	10	100232	D02	32	100263	D02	63



D0 Reduceerhuls

Code	Type	Amperage	Code	Type	Amperage	Code	Type	Amperage
100302	D01E14	2	100404	D02E18	4	100420	D02E18	20
100304	D01E14	4	100406	D02E18	6	100425	D02E18	25
100306	D01E14	6	100410	D02E18	10	100435	D02E18	35
100310	D01E14	10	100416	D02E18	16	100450	D02E18	50
100402	D02E18	2						



D0 Zekeringhouders

Code	Omschrijving	Type	VE
101400	Tang voor zekeringhouder		1/12
126024	Zekeringhouder kunststof	DO2	20
126025	Zekeringhouder kunststof	DO1	20
121401	Reductieveer voor D01 zekeringen		20
127024	Zekeringhouder Porcelein	DO2	20
127025	Zekeringhouder Porcelein	DO1	20



RELAIS

Het brede assortiment magneetschakelaars van GEWISS staat garant voor de beste technische eigenschappen en langste elektrische levensduur bij de voorgeschreven vermogens en gebruikscategorieën.

Deze series omvatten artikelen voor spoelspanningen van 24V AC/DC tot 230 AC. De toegepaste techniek van de spoelen maakt deze series uitermate interessant daar te gebruiken waar het nodig is zo min mogelijk geluid te produceren.

De schakelstand van deze serie kan met de hulpcontacten vermeld worden.



Magneetschakelaars

Code	Type contacten	In [A]	Spoelspanning [V]	Modules
GWD6701	1NO	20	230 AC	1
GWD6702	2NO	20	24 AC	1
GWD6703	2NO	20	230 AC	1
GWD6707	1NO+1NC	20	230 AC	1
GWD6714	4NO	25	24 AC/DC	2
GWD6715	4NO	25	230 AC - 220 DC	2
GWD6718	3NO+1NC	25	230 AC - 220 DC	2
GWD6721	2NO	40	230 AC - 220 DC	3
GWD6722	3NO	40	230 AC - 220 DC	3
GWD6724	4NO	40	230 AC - 220 DC	3
GWD6734	4NO	63	230 AC - 220 DC	3
GWD6735	3NO+1NC	63	230 AC - 220 DC	3

Aandraaimoment: 1.2 Nm



Impulsrelais

Code	Type contacten	In [A]	Spoelspanning [V]	Modules
GWD6643	1NO	16	24 AC	1
GWD6644	1NO	16	230 AC	1
GWD6653	1NO+1NC	16	24 AC	1
GWD6654	1NO+1NC	16	230 AC	1
GWD6658	2NO	16	24 AC/DC	1
GWD6659	2NO	16	230 AC - 220 DC	1
GWD6663	2x Wisselcontact	16	24 AC	2
GWD6664	2x Wisselcontact	16	230 AC	2
GWD6668	4NO	16	24 AC	2
GWD6669	4NO	16	230 AC - 220 DC	2

Aandraaimoment: 1.2 Nm

90PV SERIE MODULAIRE GELIJKSTROOM APPARATEN



Lastscheiders

Compacte gelijkstroomlastscheider voor fotovoltaïsche installaties tot 32A 1000V DC.

Norm:	EN 60947-3
Gebruikscategorie:	DC21B / DC22B
Nominale isolatiespanning (Ui):	1000V
Nominale stoothoudspanning (Uimp):	8kV
Bedrijfstemperatuur:	-40...+65 °C
Max. kabeldoorsnede:	16 mm ² (star) 10 mm ² (soepel, ook met kabelschoenen)

Code	Modules	Polen	Gebruikscategorie	Nominale bedrijfsspanning (Ue)		
				600V DC	800V DC	1000V DC
GW96186	3,5	2	DC21B	25A	20A	11A
			DC22B	6A	2,5A	1,5A
GW96187	3,5	4	DC21B	32A	32A	32A
			DC22B	27,5A	12,5A	10A



LST Overspanningsbeveiligingen

Overspanningsbeveiligingen met verwijderbaar patroon voor fotovoltaïsche installaties tot 1000V DC

Norm:	EN 61643-11
Gebruikscategorie:	Type 2 (8/20μs)
Nominale ontladstroom (In):	20kA
Max. ontladstroom (Imax):	40kA
Backup beveiliging:	indien Icc > 100A DC, zekering type gPV ≤ 20A indien Icc < 100A DC, bescherming niet vereist

Code	Nominale spanning van de overspanningsbeveiliging (Un)	Maximum continue bedrijfsspanning (Uc)	Spanningsbeveiligingsniveau IN (Up)	Modules
GWD6426	600V DC	700V DC	≤ 2,6kV	3
GWD6428	1000V DC	1170V DC	≤ 4kV	3

Reservepatronen

- GWD6446 geschikt voor de overspanningsbeveiliging GWD6426.
- GWD6448 geschikt voor de overspanningsbeveiliging GWD6428.



Zekeringhouders

Zekeringhouders voor beveiliging en uitsluiting fotovoltaïsche strings.

Norm:	EN 60947-3
Gebruikscategorie:	DC20B
Nominale bedrijfsspanning (Ue):	1000V DC
Nominale stroom (In):	20A
Maximum vermogensverlies:	3W

Code	Polen	Modules
GW96226	1	1
GW96227	2	2



Zekeringen

De zekeringen zijn van het type gPV zoals vereist voor fotovoltaïsche installaties.

Norm:	IEC 60269-6
Afmetingen:	10,3x38 mm
Type:	gPV
Nominale bedrijfsspanning (Ue):	1000V DC
Onderbrekingsvermogen:	30kA DC

Code	Nominale stroom (In)
GW72131	6
GW72132	8
GW72133	10
GW72134	12
GW72135	16
GW72136	20

SCHAKELKLOKKEN



Analoge schakelklokken					
Code	Aantal contacten	Un [V]	Standbytijd	Modules	Type
GWD6771	1 NO	230 ac	No	1	Dagelijks
GW96831	1 Wisselcontact	230 ac - 130 dc	150u	3	Dagelijks
GW96832	1 Wisselcontact	230 ac - 110 dc	150u	3	Wekelijks
GWD6772	1 NO	230 ac	150u	1	Dagelijks



Digitale schakelklokken					
Code	Aantal contacten	Un [V]	Standbytijd	Modules	Type
GWD6782	1 Wisselcontact	230 ac	5 jaar	2	A
GW96845	2 Wisselcontacten	230 ac	3 jaar	2	A
GW96846	1 Wisselcontact	230 ac	3 jaar	1	A



Astronomische schakelklokken					
Code	Aantal contacten	Un [V]	Standbytijd	Modules	Type
GWD6785	1 Wisselcontact	230 ac	5 jaar	2	1 Wisselcontact



Schemerschakelaars					
Code	Aantal contacten	Un [V]	Geheugenplaatsen	Modules	Type
GW96891	1 NO	230 ac	50	3	1 Wisselcontact
GWD6779	1 Wisselcontact	230 ac	-	1	1 Maak contact
GWD6780	Sensor t.b.v. GWD6779	-	-	-	-

Schemerschakelaars hebben een schakelcontact van 16A. Advies in combinatie met LED verlichting een magneetschakelaar 24A-NO-230V spoelspanning toe te passen.



Timers					
Code	Aantal contacten	Un [V]	Instellingsbereik	Modules	In [A]
GW96814	1 Wisselcontact	24-240 ac/dc	0.05s-100u	1	8 A
GW96815	1 Wisselcontact	12-240 ac/dc	0.05s-100u	1	8 A



Trappenhuis automaten					
Code	Aantal contacten	Un [V]	Instellingsbereik	Modules	In [A]
GW96810	1 Wisselcontact	230 ac	30s - 20 min	1	16 A
GW96813	1 Wisselcontact	230 ac	30s - 20 min	1	16 A

DIN MEETTECHNIEK



Voltmeters

Code	Bereik	Nauwkeurigheid	Modules	Display
GW96861	0-300 V	1.5	3	Analoog
GW96862	0-500 V	1.5	3	Analoog
GW96867	0-500 V	0.5	2	Digitaal

Ampèremeters

Code	Capaciteit	Nauwkeurigheid	Verbinding	Modules
GW96871	10 A	1.5	Direct	3
GW96872	20 A	1.5	Direct	3
GW96873	30 A	1.5	Direct	3
GW96878*	5 A	1.5	D.m.v. C.T./5 A	3

* Verplicht te gebruiken met onderstaande meet stroom trafo's en 1x 1P+N B6 voor de beveiliging



Digitale meetapparatuur

Code	Type	Nauwkeurigheid	Type metingen	Modules
GW96899	Netwerk analyse tool	0,5	V, I, F, W, VAR, VA, kWh, kVARH	4
GW96897	Voltage/stroom multimeter	2	V, I	2

Verplicht te gebruiken met onderstaande meet stroom trafo's en 1x 1P+N B6 voor de beveiliging



1 Fase kilowattuurmeter

Code	UA(V)	Ib(A)	I _{max} (A)	LCD Display	MID	MODBUS
WS451D	230V	5	45	ja	Ja	Nee
WM4411	230V	5	45	ja	Ja	Ja



3 Fase kilowattuurmeter

Code	UA(V)	Ib(A)	I _{max} (A)	LCD Display	MID	MODBUS
DS0380	230/380	10	80A	ja	Ja	Nee
DS32106	230/380	10	100A	ja	Ja	Ja
205552	230/380	10	125A	ja	Ja	Nee



3 Fase Kwh meter sec/5A tbv meet stroomtrafo's

Code	UA(V)	Ib(A)	I _{max} (A)	LCD Display	MID	MODBUS
DS32105	230/380	0,25	5A	ja	Ja	Ja

*Verplicht te gebruiken bij een van onderstaande meet stroom trafo's



Meet stroomtrafo

Code	Un [V]
KW30150/5A	stroomtrafo voor indirect meten 150/5A
KW30100/5A	stroomtrafo voor indirect meten 100/5A
KW30200/5A	stroomtrafo voor indirect meten 200/5A
KW30250/5A	stroomtrafo voor indirect meten 250/5A
KW30300/5A	stroomtrafo voor indirect meten 300/5A
KW30400/5A	stroomtrafo voor indirect meten 400/5A
KW30500/5A	stroomtrafo voor indirect meten 500/5A

Niet kalibreerbaar

**DIN
ACCESSOIRES**

Ook alle accessoires van GEWISS voldoen aan de hoogste kwaliteitsnormen en standaarden. Vaak weet GEWISS mooie extra 's te realiseren en met een goede prijs/kwaliteit verhouding op de markt te plaatsen.



Controlelampjes

Code	Kleur	Modules	Type
GW96586	Rood	1	Enkel
GW96587	Groen	1	Enkel
GW96588	Geel	1	Enkel
GW96589	Blauw	1	Enkel
GW96590	Wit	1	Enkel
GW96581	Rood	1	Enkel
GW96582	Groen	1	Enkel
GW96583	Geel	1	Enkel
GW96584	Blauw	1	Enkel
GW96585	Wit	1	Enkel
GW96591	Groen	1	Dubbel
GW96592	Rood	1	Drie-voudig



Bel - Zoemer

Code	Un [V]	Vermogenverlies	Modules	Type
GW96401	12 V	5 VA	1	Bel
GW96402	230 V	10 VA	1	Bel
GW96403	230 V	6.1 VA	2	Bel
GW96406	12 V	5 VA	1	Zoemer
GW96407	230 V	10 VA	1	Zoemer
GW96408	230 V	6.1 VA	2	Zoemer
GW96411	230 V	3.8 VA	2	Combi



Drukknoppen met LED

Code	Kleur licht	Spoelspanning[V]	Type	Modules	Kenmerken
GW96570	Groen	16	1 NO	1	1 Drukknop
GW96571	Rood	16	1 NC	1	1 Drukknop
GW96566	Groen	16	1 NO	1	1 Drukknop
GW96567	Rood	16	1 NC	1	1 Drukknop
GW96568	Groen	16	1 NO +1 NC	1	1 Drukknop
GW96569	Rood	16	1 NO +1 NC	1	1 Drukknop



Wisselschakelaar

Code	Type	In [A]	Un [V]	Modules	Polen
GW96551	Wisselschakelaar	16	230	1	1
GW96553	3 standen schakelaar (1-0-2)	16	250	1	1
GW96555	Wisselschakelaar	16	250	1	2P (1NO+1NC)



Bio comfort

Code	Monitor voltage (V)	Un [V]	In (A)	Modules
GW96339	5-230 DC	230 AC	1	1



Beltransformatoren

Code	Nominaal Vermogen	Primair Voltage	Secundair Voltage	Modules
GW96421	5 VA (12 V/3,3 VA (8 V)/1,7 VA (4 V)	230 V	4+8=12 V	2
GW96424	10 VA (24 V)/5 VA (12 V)	230 V	12+12=24 V	2
GW96426	15 VA (24 V)/7,5 VA (12 V)	230 V	12+12=24 V	2
GW96431	30 VA (12 V)/20 VA (8 V)/10 VA (4 V)	230 V	4+8=12 V	3
GW96434	40 VA (24 V)/20 VA (12 V)	230 V	12+12=24 V	3
GW96781	8 VA	230 V	8 V	2

Aandraaimoment: 1.2 Nm



Veiligheidstransformatoren

Code	Nominaal Vermogen	Primair Voltage	Secundair Voltage	Modules
GW96321	15 VA (12/24 V)	230 V	12+12=24 V	3
GW96322	25 VA (12/24 V)	230 V	12+12=24 V	3
GW96323	40 VA (12/24 V)	230 V	12+12=24 V	4
GW96324	63 VA (12/24 V)	230 V	12+12=24 V	6



Wandcontactdoos voor dinrail montage

Code	Nominale spanning	Nominale stroom	Polen	Modules
GW96522	250 V ac	16 A	2P+E	2,5

DRAADSETJES

Draadsetjes voor flexibele aansluiting van de componenten. De soepele gestripte draden zijn ultrasoon verdicht tot rechthoekige massieve uiteinden. Door deze rechthoekige vorm kunnen er 2 onder 1 klem gemonteerd worden. De draden zijn in twee kleuren en gangbare maten op voorraad, andere opties mogelijk op bestelling.



Draadsetjes

Code	Omschrijving	Lengte
A90500007	Groepenkast ultrasoon gelast draad blauw 90°, 6 mm2	140 mm
A90500005	Groepenkast ultrasoon gelast draad zwart 90°, 6 mm2	140 mm
A90500008	Groepenkast ultrasoon gelast draad blauw 90°, 6 mm2	300 mm
A90500006	Groepenkast ultrasoon gelast draad zwart 90°, 6 mm2	300 mm
A90500731	Groepenkast ultrasoon gelast draad blauw 90°, 6mm2	500 mm
A90500730	Groepenkast ultrasoon gelast draad zwart 90°, 6mm2	500 mm
A90500734	Groepenkast ultrasoon gelast draad blauw 90°, 10mm2	300 mm
A90500733	Groepenkast ultrasoon gelast draad zwart 90°, 10mm2	300 mm
A90500736	Groepenkast ultrasoon gelast draad blauw 90°, 10mm2	500 mm
A90500735	Groepenkast ultrasoon gelast draadzwart 90°, 10mm2	500 mm

KAMRAILS

Simcas Kamrails maken uw groepenkast compleet. De kamrails worden gefabriceerd van uiterst duurzaam materiaal. In combinatie met de GEWISS componenten heeft u een zeer snelle en solide installatie voor uw klant.

1-POLIG



4x 1 Mod 72mm



12x 1 Mod Grijs 216mm



12x 1 Mod Blauw 216mm



3x 1 Mod 44,5mm

1 P pin, hexagonaal blauw, 4 mod

Code	Koper Diameter	Nominale stroom [A]	Aantal Fasen	Aantal polen	Afstand Polen [mm]	Lengte [mm]	Eindkap type [Artikelcode]
SK63.104.501	10	63	1	4	18	63,8	-

1 P pin, hexagonaal, 13 mod, grijs

Code	Koper Diameter	Nominale stroom [A]	Aantal Fasen	Aantal polen	Afstand Polen [mm]	Lengte [mm]	Eindkap type [Artikelcode]
SK63.113.101	10	63	1	13	18	224	-

1 P pin, hexagonaal, 13 mod, blauw

Code	Koper Diameter	Nominale stroom [A]	Aantal Fasen	Aantal polen	Afstand Polen [mm]	Lengte [mm]	Eindkap type [Artikelcode]
SK63.113.501	10	63	1	13	18	224	-

1 P vork Hexagonaal, 13Mod, Grijs

Code	Koper Diameter	Nominale stroom [A]	Aantal Fasen	Aantal polen	Afstand Polen [mm]	Lengte [mm]	Eindkap type [Artikelcode]
SK50 M6.103.101	10	63	1	3	17,8	44,5	geen

1-POLIG +1

Voor compacte installatie automaten.



4x 1 Mod 72mm



12x 1 Mod 216mm



1x 2 Mod 36mm + 4x 1 Mod 72mm



1x 2 Mod 36mm + 5x 1 Mod 90mm

1P+N pin, compact installatieautomaat, 4 mod, grijs

Code	Aantal	Koper Diameter	Nominale stroom [A]	Aantal Fasen	Aantal polen	Afstand Polen [mm]	Lengte [mm]	Eindkap type [Artikelcode]
SK69.002-08.101-6,3	4x1P+N	10	63	1	8	9/18	72	-
SK69.001-24.101*6,3*L/N	12x1P+N	10	63	1	24	9/18	216	-

1P+N pin, 1X ALS + 4x1P+N compact installatieautomaat, 6 mod, grijs

Code	Koper Diameter	Nominale stroom [A]	Aantal Fasen	Aantal polen	Afstand Polen [mm]	Lengte [mm]	Eindkap type [Artikelcode]
SK69.225.101/6,5	10	63	1	10	9/18	103	-

1P+N pin, 1X ALS + 5X1P+N compact installatieautomaat, 7 mod, grijs

Code	Koper Diameter	Nominale stroom [A]	Aantal Fasen	Aantal polen	Afstand Polen [mm]	Lengte [mm]	Eindkap type [Artikelcode]
SK69.227.101/6,5	10	63	1	12	9/18	121	-

1P+N 36MM



6x 2Mod 216mm

AARDLEKSCHAKELAARS & AARDLEKAUTOMATEN

1P+N vork, 6X2P aardlekschakelaar/aardlekautomaat, 12 mod, grijs

Code	Koper Diameter	Nominale stroom [A]	Aantal Fasen	Aantal polen	Afstand Polen [mm]	Lengte [mm]	Eindkap type [Artikelcode]
SKAG110.212.101	10	63	1	12	17,8	212	EK002.400.100



3x 2Mod 108mm

1P+N vork, 3x 2Mod tbv aardlekschakelaar/aardlekautomaat

Code	Koper Diameter	Nominale stroom [A]	Aantal Fasen	Aantal polen	Afstand Polen [mm]	Lengte [mm]	Eindkap type [Artikelcode]
SK500.206.101	10	63	1	12	17,8	212	EK002.400.100

3P+N PIN



2x (2x4P) 1Mod 72mm

3P+N POLIGE RAIL VOOR 2X2 MODULE COMPACTE KRACHTAUTOMATEN

3P+N PIN, L1- L2- L3-N, 4 mod, grijs

Code	Koper Diameter	Nominale stroom [A]	Aantal Fasen	Aantal polen	Afstand Polen [mm]	Lengte [mm]	Eindkap type [Artikelcode]
SKAS192.4401-008.101	16	80	3	8	9/18	80	EK002.400.100



4P vork, L1-N L2-N L3-N, 2P aardlekschakelaar/aardlekautomaat/automaat, 12 mod, grijs

Code	Koper Diameter	Nominale stroom [A]	Aantal Fasen	Aantal polen	Afstand Polen [mm]	Lengte [mm]	Eindkap type [Artikelcode]
SKCG112.454-12.101	16	80	3	12	17,8	212	EK002.400.100

3P+N VORK

3 MODULE BREDE AARDLEKSCHAKELAARS



2x 3Mod 108mm

3P+N vork, 2X4P 3 mod aardlekschakelaar, 6 mod, grijs

Code	Koper Diameter	Nominale stroom [A]	Aantal Fasen	Aantal polen	Afstand Polen [mm]	Lengte [mm]	Eindkap type [Artikelcode]
SKCG412.408.101	16	80	3	8	12,3	107	EK002.400.100



3x 3Mod 162mm

3P+N vork, 3X4P 3 mod aardlekschakelaar, 9 mod, grijs

Code	Koper Diameter	Nominale stroom [A]	Aantal Fasen [1-4]	Aantal polen	Afstand Polen [mm]	Lengte [mm]	Eindkap type [Artikelcode]
SKCG412.412.101	16	80	3	12	12,3	160	EK002.400.100



4x 18Mod 72mm + 8x18Mod 144mm

3P+N vork, 4Mod+ 4x 2mod vork 12Mod 216mm tbv hfdschak 3F+N 4 aardlekautomaat L1-N L2-N L3-N

Code	Koper Diameter	Nominale stroom [A]	Aantal Fasen	Aantal polen	Afstand Polen [mm]	Lengte [mm]	Eindkap type [Artikelcode]
SKCG112.440-12.101	16	80	3	4+8	17,8	212	EK002.400.100

3P+N

3P+N vork, 4 MODULE BREDE AUTOMATEN



3P+N vork, 2X4p aardlekschakelaar/aardlekautomaat/installatieautomaat, 8 mod, grijs

Code	Koper Diameter	Nominale stroom [A]	Aantal Fasen	Aantal polen	Afstand Polen [mm]	Lengte [mm]	Eindkap type [Artikelcode]
SKCG112.408.101	16	80	3	8	17,8	140	SKEK002.400.100



3P+N vork, 3X4p aardlekschakelaar/aardlekautomaat/installatieautomaat, 12 mod, grijs

Code	Koper Diameter	Nominale stroom [A]	Aantal Fasen	Aantal polen	Afstand Polen [mm]	Lengte [mm]	Eindkap type [Artikelcode]
SKCG112.412.101	16	80	3	12	17,8	1212	SKEK002.400.100

3x 4Mod 216mm

*Ook leverbaar in PIN versie.



3P+N pin, 6X4P aardlekschakelaar/aardlekautomaat/installatieautomaat, 24 mod, grijs

Code	Koper Diameter	Nominale stroom [A]	Aantal Fasen	Aantal polen	Afstand Polen [mm]	Lengte [mm]	Eindkap type [Artikelcode]
SKAS112.424.101	16	80	3	24	17,8	430	SKEK002.400.100

6x 4Mod 432mm



3P+N pin, 14X4p aardlekschakelaar/aardlekautomaat/installatieautomaat, 56 mod, grijs

Code	Koper Diameter	Nominale stroom [A]	Aantal Fasen	Aantal polen	Afstand Polen [mm]	Lengte [mm]	Eindkap type [Artikelcode]
SKCG112.456.101	16	80	3	56	17,8	1016	SKEK002.400.100

14x 4Mod 1008mm



Gele afdekdoppen tbv pin & vork (5 doppen per strip)

Code	Koper Diameter	Nominale stroom [A]	Aantal Fasen	Aantal polen	Afstand Polen [mm]	Lengte [mm]	Eindkap type [Artikelcode]
SK50.002.401	-	-	1-4	-	17,8	-	-



Eindkap 2 polig, 10MM

Code	Koper Diameter	Nominale stroom [A]	Aantal Fasen	Aantal polen	Afstand Polen [mm]	Lengte [mm]	Eindkap type [Artikelcode]
SKEK000.200.100	10	-	-	-	-	-	-



Eindkap 4 polig, 16MM

Code	Koper Diameter	Nominale stroom [A]	Aantal Fasen	Aantal polen	Afstand Polen [mm]	Lengte [mm]	Eindkap type [Artikelcode]
SKEK002.400.100	10-16	-	4	-	-	-	-



Aftakklem 1 polig; Aftakklem hoog 020 - aftakklem laag 021

Code	Koper Diameter	Nominale stroom [A]	Type	Aantal polen	Afstand Polen [mm]	Lengte [mm]	Eindkap type [Artikelcode]
SK60.020.100	10-16	63	Hoog	1	-	2 x 10	-
SK60.021.100	10-16	63	Laag	1	-	2 x 10	-

Niet al onze producten staan in deze gids, mocht uw toepassing niet in de gids vermeldt zijn neem dan gerust contact met ons op.

U kunt ons bereiken op 070-3501661 of info@simcas.nl.

FAMILIEBEDRIJF SIMCAS ELECTRO B.V. MEER DAN 70 JAAR GEAARD IN TECHNIEK!

Simcas staat voor persoonlijk, flexibel, hoge kwaliteit en veel kennis. Vandaar ons motto "Geraard in techniek". Onze medewerkers zijn snel en servicegericht, zij staan u graag te woord.

Simcas Elektrotechniek

In Nederland zijn ruim 275.000 familiebedrijven verantwoordelijk voor ruim 49% van de werkgelegenheid en bijna 53% van het Bruto Nationaal Product. Het familiebedrijf is dan ook de ruggengraat van de Nederlandse economie.

De kracht van familiebedrijven zit in het langetermijnperspectief, de betrokkenheid van een stabiele eigenaar, de binding tussen familie en personeel, de sterke regionale binding en de binding met hun partners en klanten.

Het bedrijf Simcas Elektro B.V. bestaat inmiddels meer dan 73 jaar en geeft elektrotechnisch en verlichtings adviezen aan de elektrogroothandel en elektro installateurs. Onstaan uit ingenieursbureau Cassirer dat in 1952 is opgestart door Hans Martin Cassirer. Hans Martin Cassirer stond aan de wieg van de eerste automatische geproduceerde aardlekschakelaars. In 1971 kwam Reinold Simon bij Cassirer, in 1997 gevolgd door David Simon.

Inmiddels is Simcas uitgegroeid tot een volwaardig bedrijf in lichttechniek, schakelmateriaal en DIN-componenten, groepenkasten en Prefab. Met een eigen ontwikkeling, productie en verkoop en agentschappen van onder andere Gewiss en Collingwood.

Over de toekomst van Simcas is David helder: "We blijven elke dag scherp, een goede werk-privé balans en vooral veel plezier hebben. Daarnaast willen wij een substantiële bijdrage leveren aan het terugbrengen van het tekort aan betaalbare woningen door ons te richten op Prefab installaties."

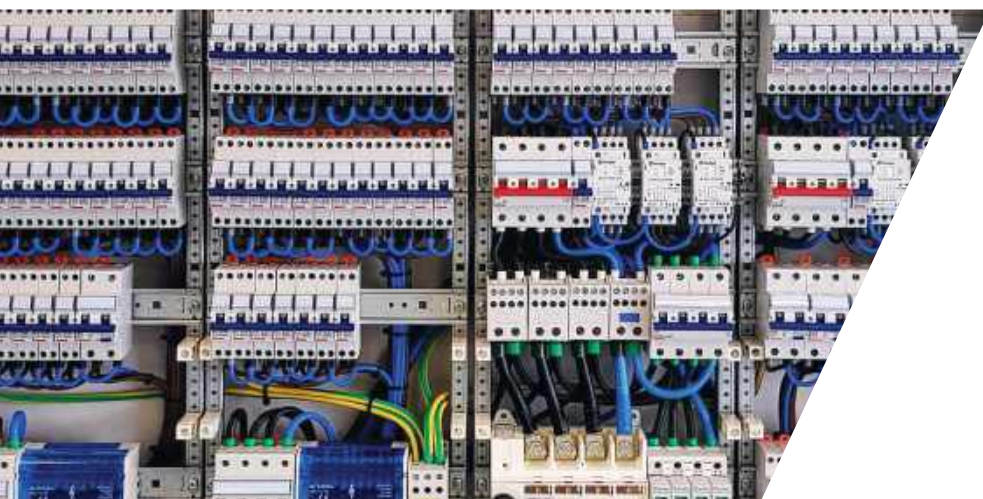
SIMCAS ELECTRO

Koninginnegracht 101
2514 AL Den Haag
Tel: +31 70 3501661
info@simcas.nl
www.simcas.nl

COPYRIGHT & VOORWAARDEN

Deze brochure is beschermd door het auteursrecht en andere intellectuele eigendomsrechten. Wilt u informatie uit deze brochure gebruiken ter promotie, dan graag in overleg.

Met enige regelmaat veranderen de specificaties van de producten en ondanks de bestede zorg aan de samenstelling van deze brochure kunnen er incorrecte of verouderde gegevens in deze catalogus staan. Verifieer bij twijfel met ons of de groothandel. Simcas kan niet aansprakelijk worden gehouden voor eventuele schade die zou voortvloeien uit incorrecte of verouderde gegevens in deze catalogus. Wij zouden het zeer waarderen als u eventuele correctie informatie aan ons doorgeeft.



GEWISS

Verdeelkasten & DIN techniek

S1.25